

U14F -36

Compétiteurs/Competitors

#	Nom/Name	Grade	Club	1	2	3	4	5	G/W	Pts	Pos
1	BEAUDIN Sara-Anne (0,00)	2k	Académie de Judo de Sept-Iles Inc.	XX	10	10	10	10	4	40	1
2	GAUTHIER Catherine (0,00)	3k	Club de judo Albatros Inc.		XX	10		10	2	20	3
3	HUTCHISON Ava (0,00)	3k	Tani Koi Judo Club			XX		10	1	10	4
4	LANOUILLE Léa (0,00)	3k	Judo Blainville		10	10	XX	10	3	30	2
5	CHARBONNEAU Malie (0,00)	3k	Club de Judo Haut-Richelieu					XX	0	0	5

Matches/Matches

Match	Blanc/White			Bleu/Blue	Rés/Res	Tmp/Tim	Code
D-1	LANOUILLE Léa	4	5	CHARBONNEAU Malie	10 - 0	0:25	WIP
D-2	BEAUDIN Sara-Anne	1	2	GAUTHIER Catherine	10 - 0	0:46	IPO
D-6	HUTCHISON Ava	3	4	LANOUILLE Léa	0 - 10	0:30	IPO
D-7	BEAUDIN Sara-Anne	1	5	CHARBONNEAU Malie	10 - 0	2:50	WIP
D-11	GAUTHIER Catherine	2	3	HUTCHISON Ava	10 - 0	0:13	IPO
D-12	BEAUDIN Sara-Anne	1	4	LANOUILLE Léa	10 - 0	0:14	IPO
D-18	HUTCHISON Ava	3	5	CHARBONNEAU Malie	10 - 0	0:10	IPO
D-19	GAUTHIER Catherine	2	4	LANOUILLE Léa	0 - 10	0:39	IPO
D-24	BEAUDIN Sara-Anne	1	3	HUTCHISON Ava	10 - 0	0:24	IPO
D-25	GAUTHIER Catherine	2	5	CHARBONNEAU Malie	10 - 0	1:28	IPO

Résultats/Results

Pos	Nom/Name
1	BEAUDIN Sara-Anne, Académie de Judo de Sept-Iles Inc.
2	LANOUILLE Léa, Judo Blainville
3	GAUTHIER Catherine, Club de judo Albatros Inc.
4	HUTCHISON Ava, Tani Koi Judo Club

U14F -52

Compétiteurs/Competitors

#	Nom/Name	Grade	Club	1	2	1	2	1	2	G/W	Pts	Pos
1	CHEVALIER Margot (0,00)	3k	Hayabusakan	XX		XX		XX		0	0	2
2	MARTINEAU Marjorie (0,00)	2k	Institut Judo Chicoutimi	10	XX	10	XX		XX	2	20	1

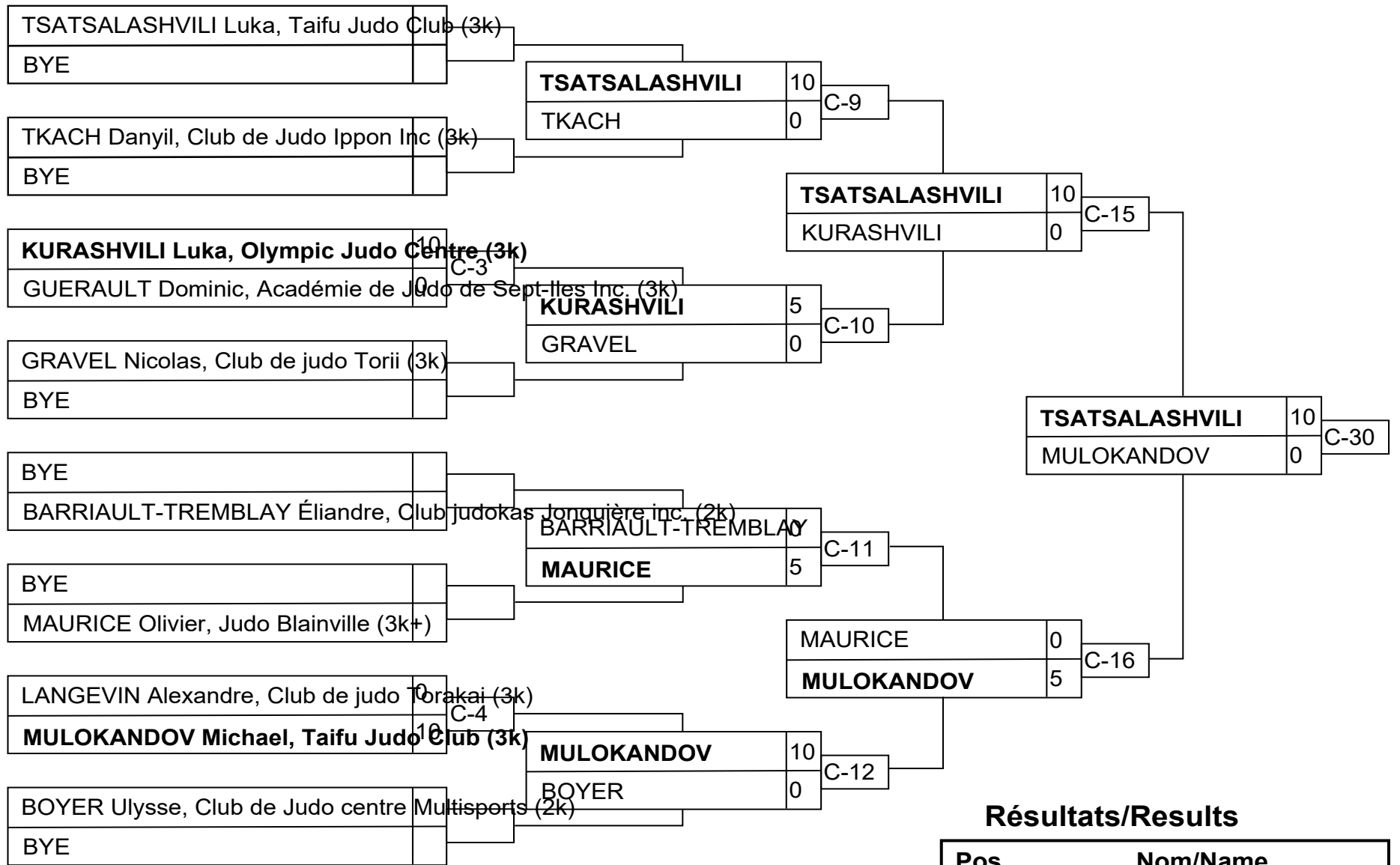
Matches/Matches

Match	Blanc/White			Bleu/Blue	Rés/Res	Tmp/Tim	Code
D-16	CHEVALIER Margot	1	2	MARTINEAU Marjorie	0 - 10	0:13	IPO
D-22	MARTINEAU Marjorie	2	1	CHEVALIER Margot	10 - 0	1:58	IPO
D-27	CHEVALIER Margot	1	2	MARTINEAU Marjorie			

Résultats/Results

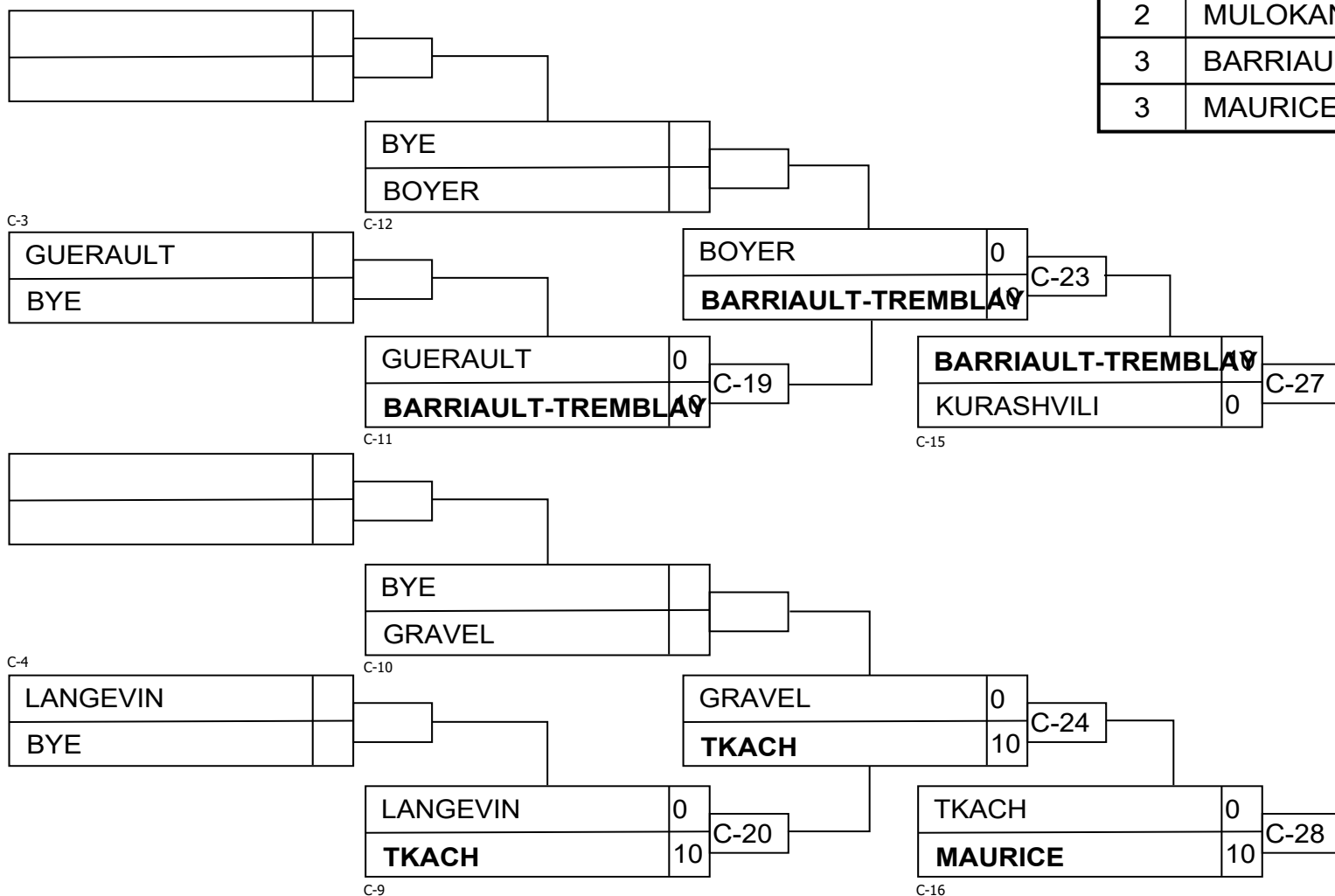
Pos	Nom/Name
1	MARTINEAU Marjorie, Institut Judo Chicoutimi

U14M -34

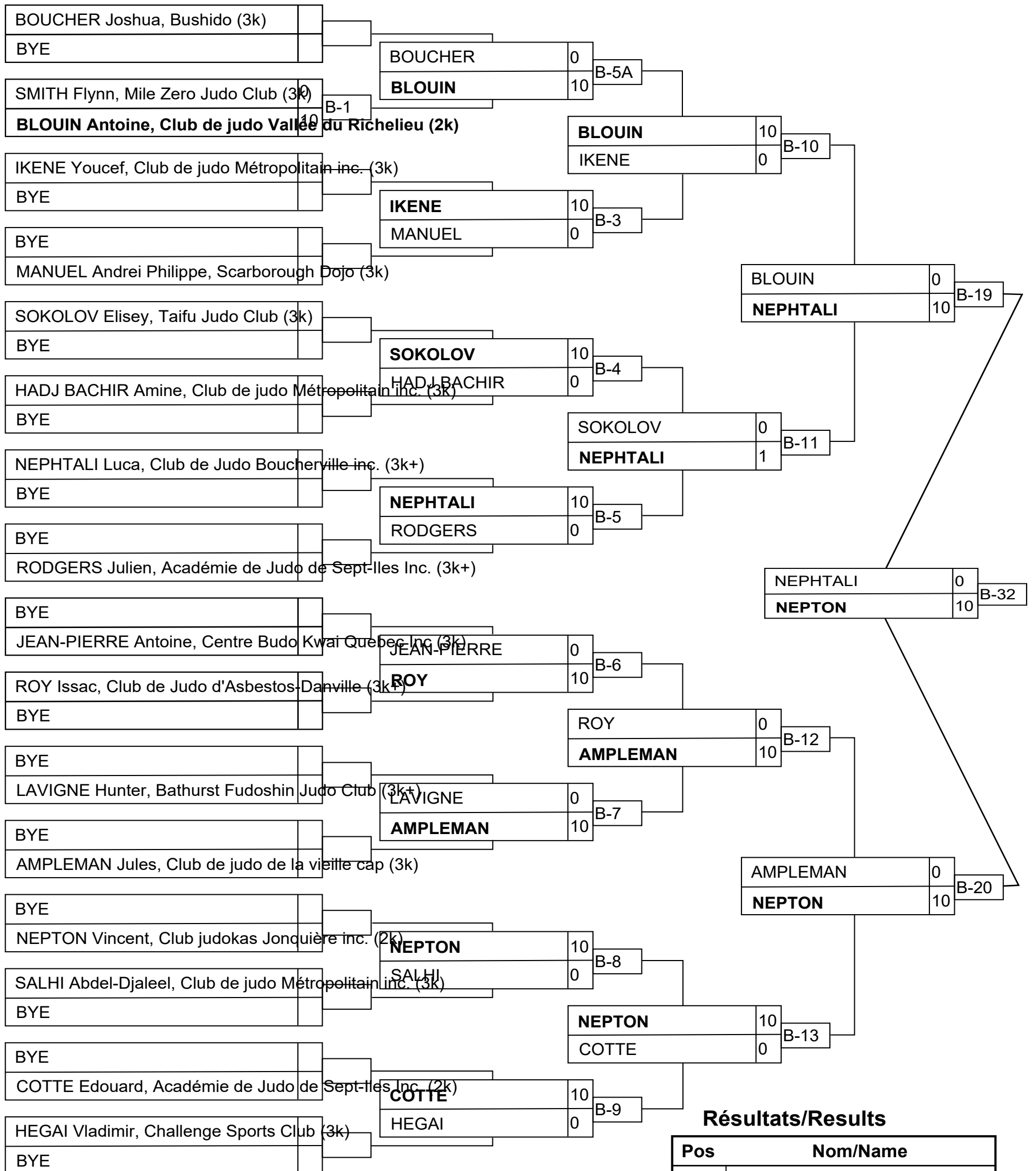


Résultats/Results

Pos	Nom/Name
1	TSATSALASHVILI Luka, Taifu Judo Club (3k)
2	MULOLOKANDOV Michael, Taifu Judo Club (3k)
3	BARRIAULT-TREMBLAY Éliandre, Club judokas Jonguère inc. (2k)
3	MAURICE Olivier, Judo Blainville (3k+)



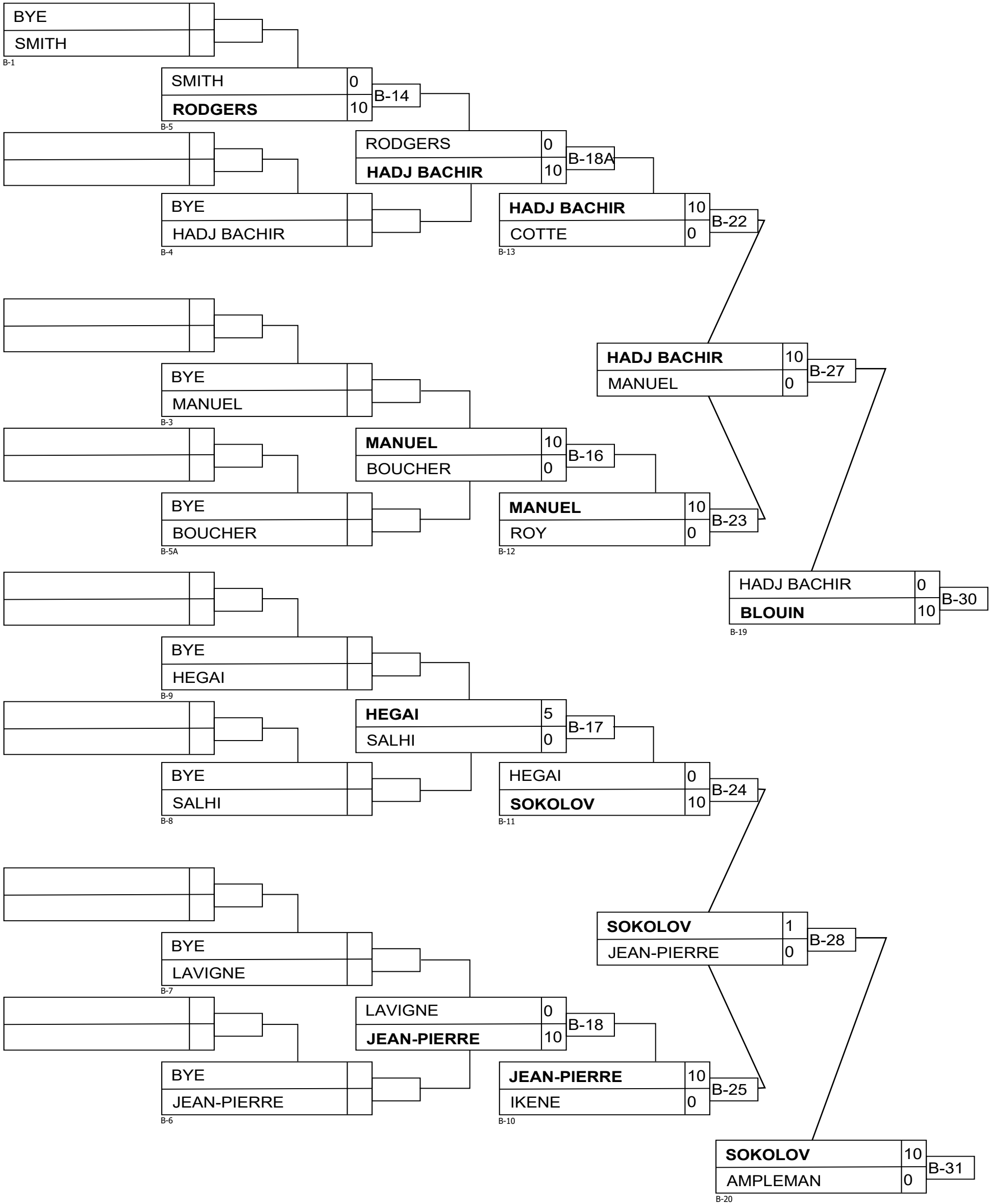
U14M -38



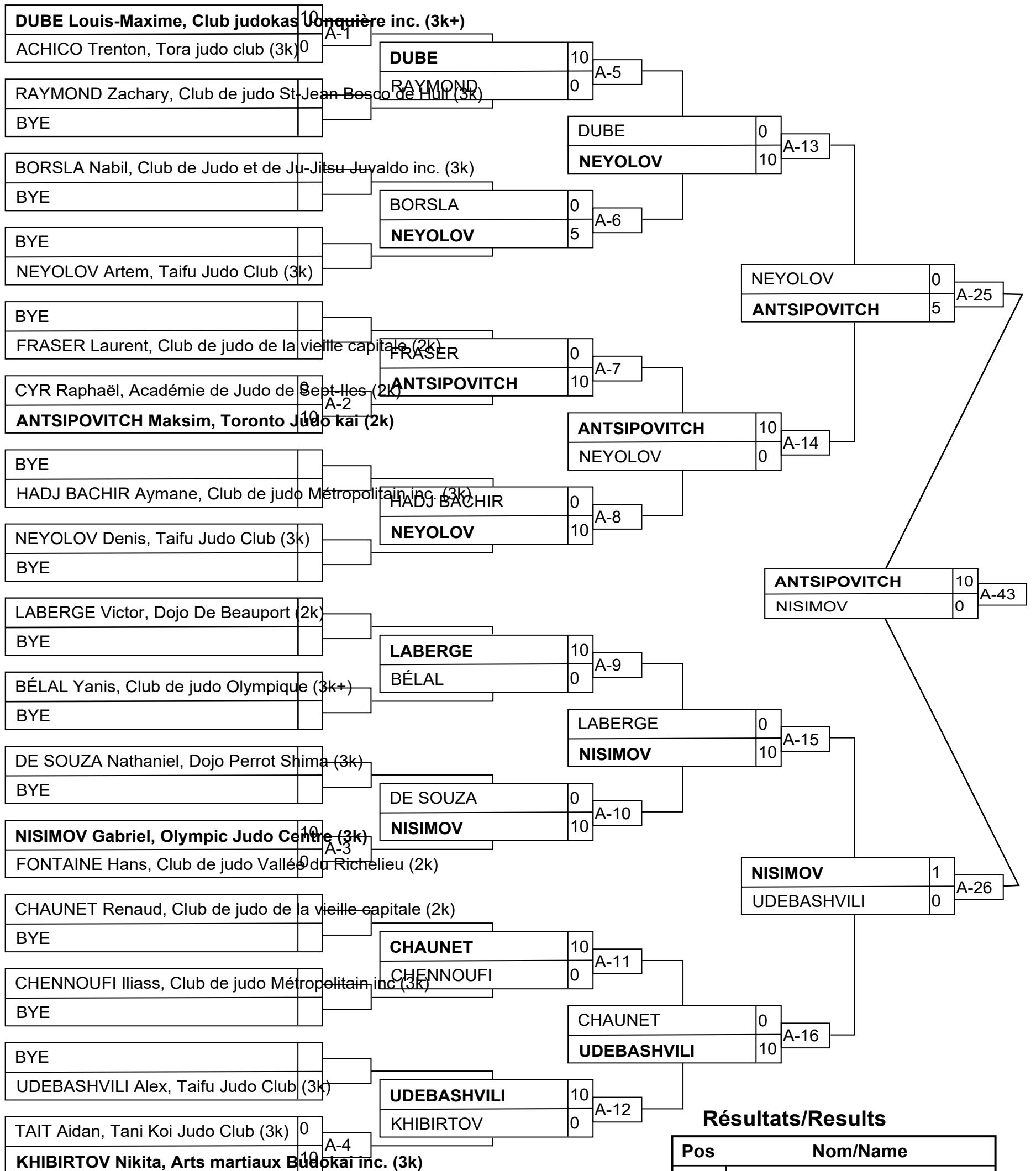
Résultats/Results

Pos	Nom/Name
1	NEPTON Vincent, Club judokas Jonquière
2	NEPHTALI Luca, Club de Judo Boucherville
3	BLOUIN Antoine, Club de judo Vallée du R
3	SOKOLOV Elisey, Taifu Judo Club (3k)

U14M -38



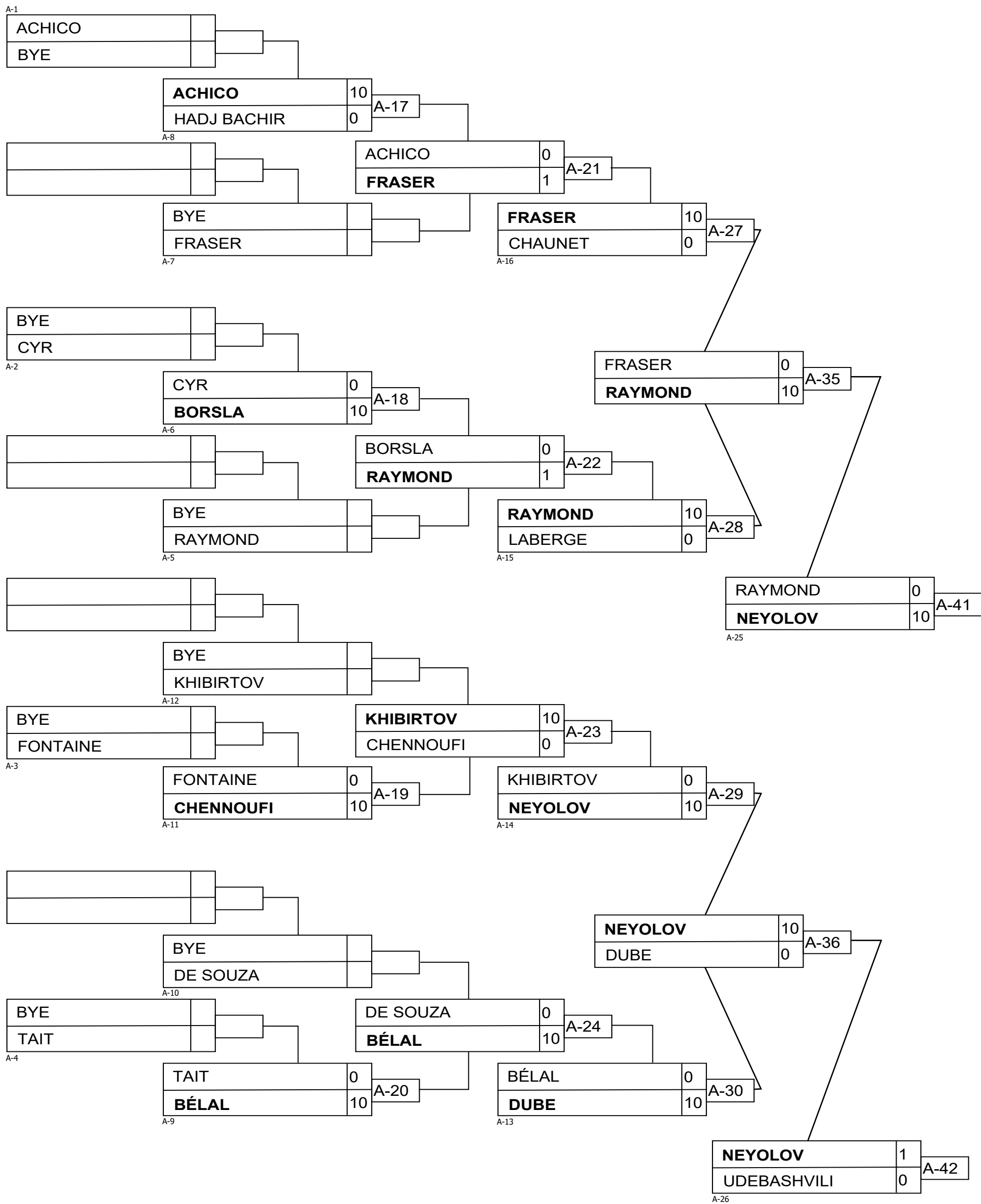
U14M -42



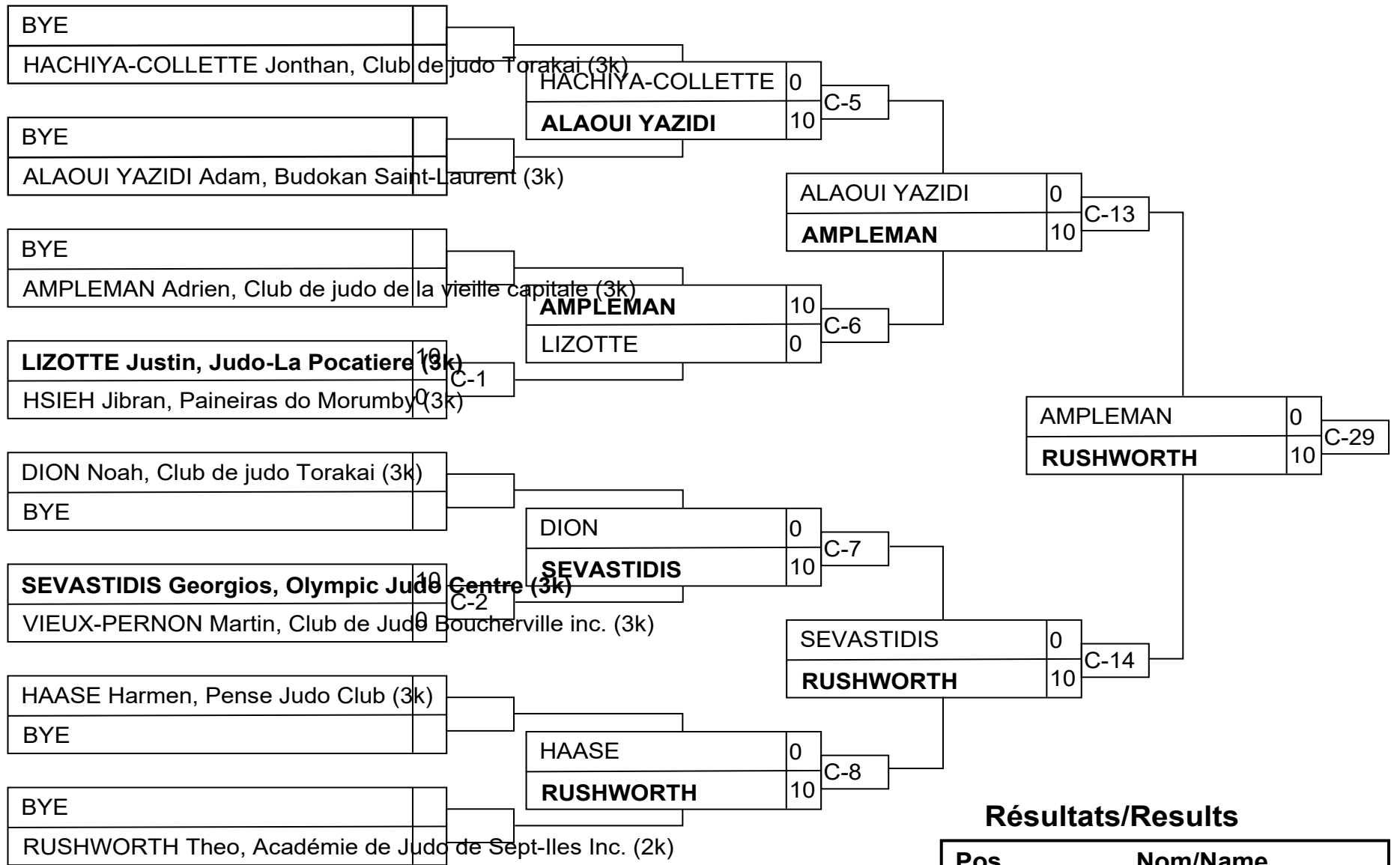
Résultats/Results

Pos	Nom/Name
1	ANTSIPOVITCH Maksim, Toronto Judo kai
2	NISIMOV Gabriel, Olympic Judo Centre (3k)
3	NEYOLOV Artem, Taifu Judo Club (3k)
3	NEYOLOV Denis, Taifu Judo Club (3k)

U14M -42

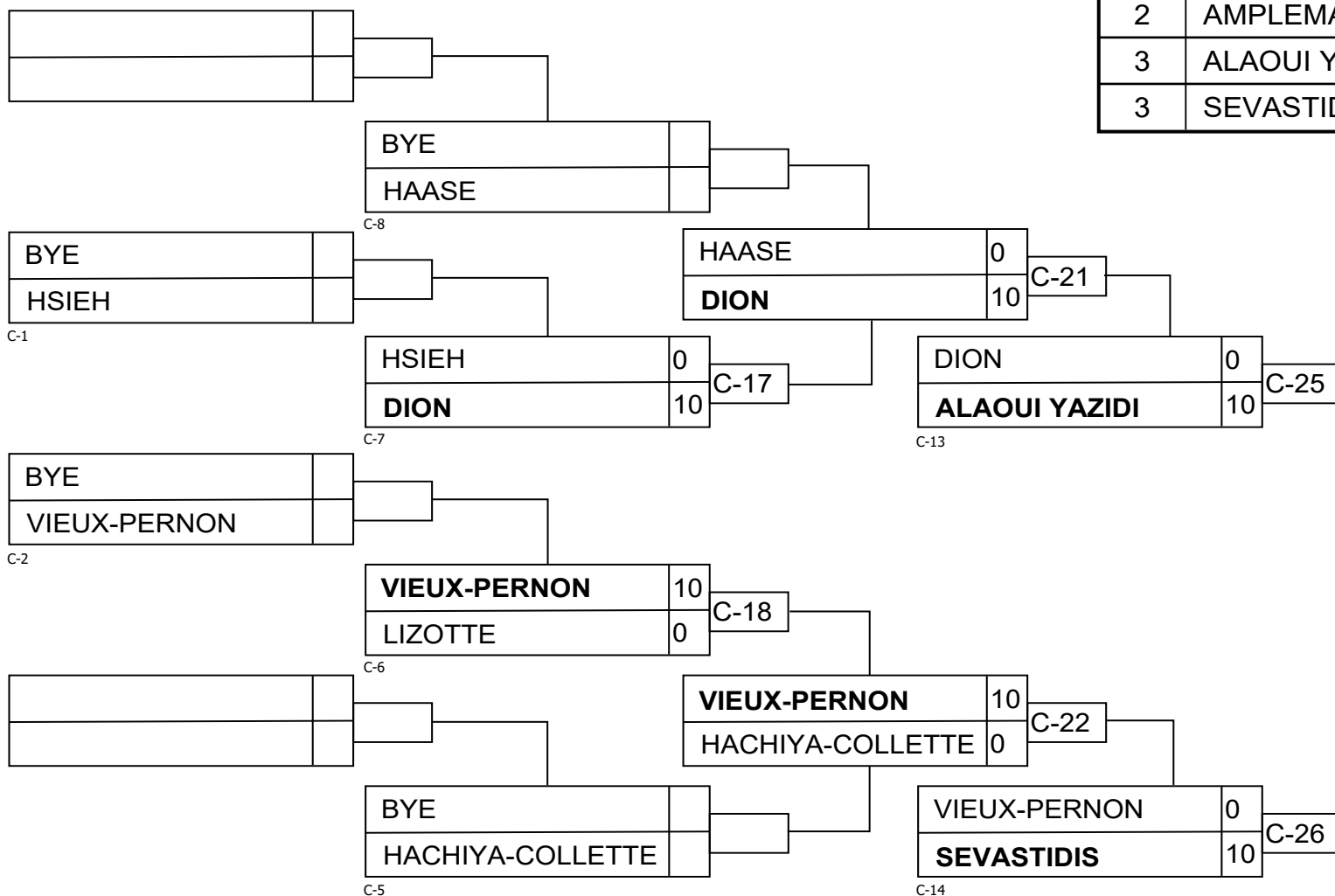


U14M -46

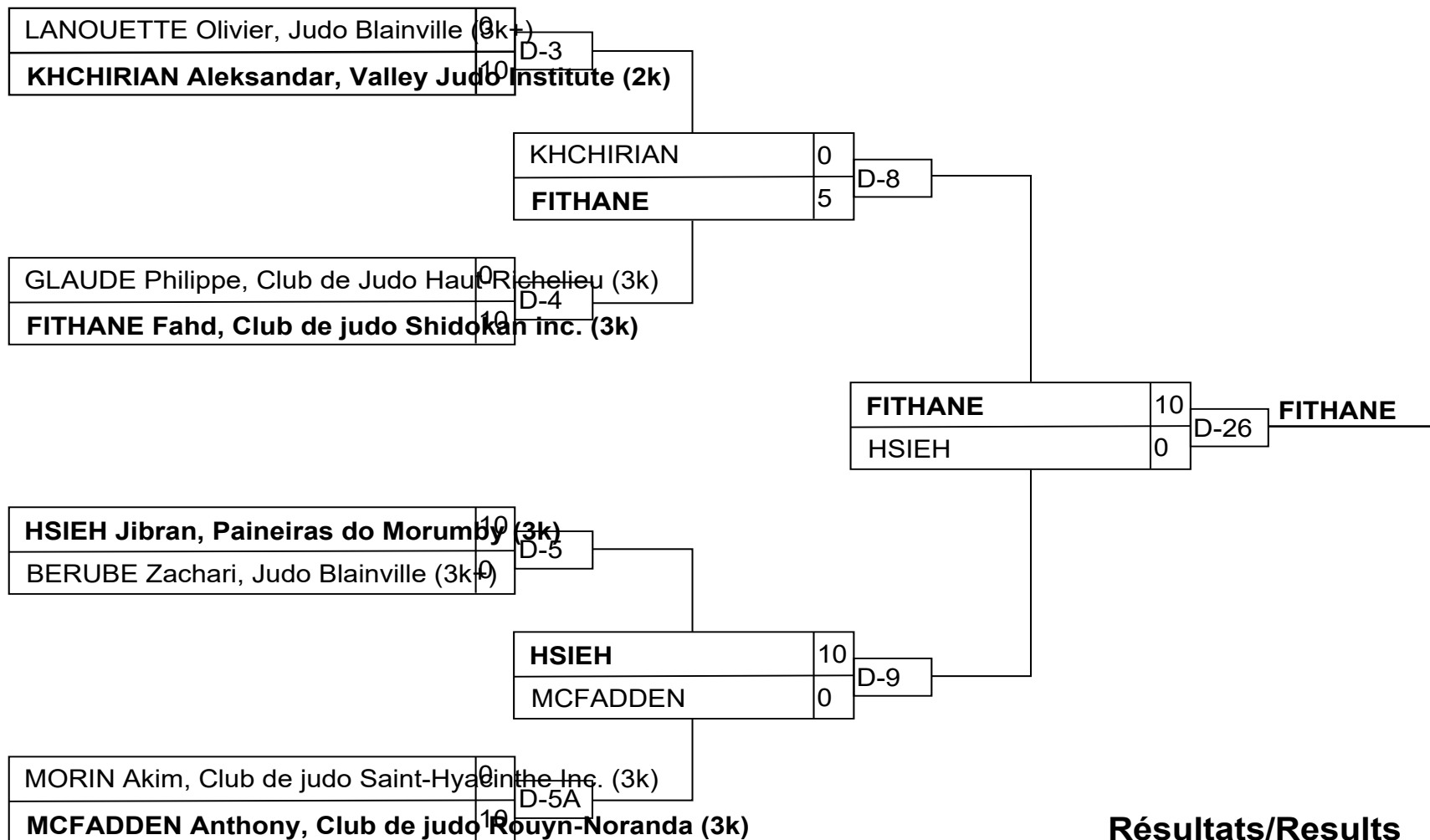


Résultats/Results

Pos	Nom/Name
1	RUSHWORTH Theo, Académie de Judo de Sept-Iles Inc. (2k)
2	AMPLEMAN Adrien, Club de judo de la vieille capitale (3k)
3	ALAOUY YAZIDI Adam, Budokan Saint-Laurent (3k)
3	SEVASTIDIS Georgios, Olympic Judo Centre (3k)

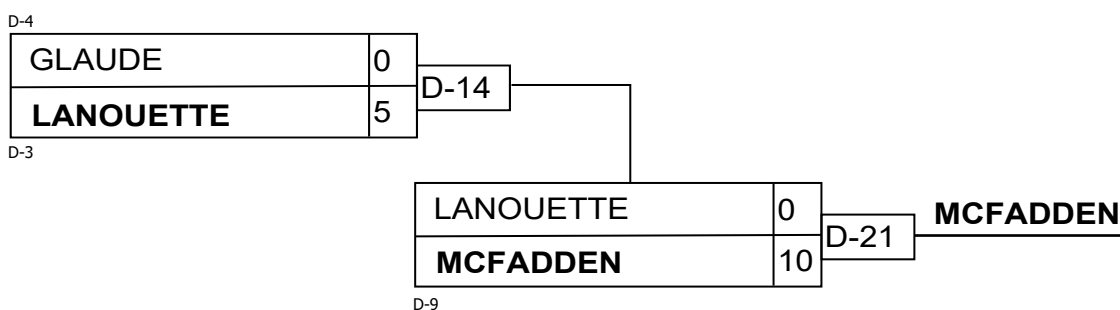
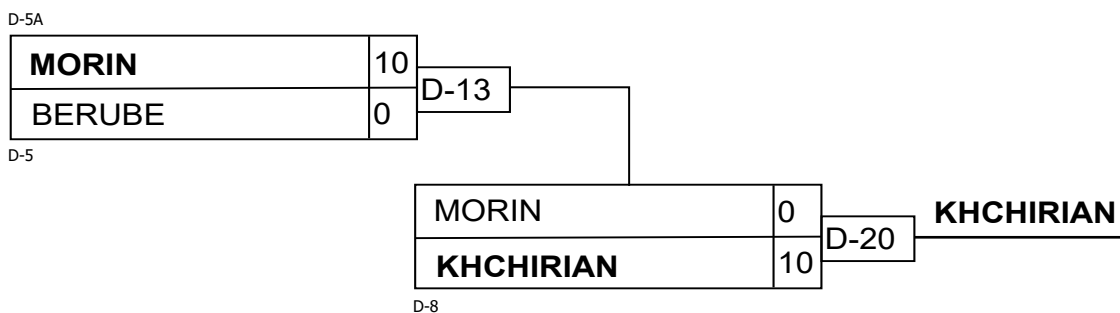


U14M -50



Résultats/Results

Pos	Nom/Name
1	FITHANE Fahd, Club de judo Shidokan
2	HSIIEH Jibrán, Paineiras do Morumbi
3	KHCHIRIAN Aleksandar, Valley Judo Institute
3	MCFADDEN Anthony, Club de judo Rouyn-Noranda



U14M -66

Compétiteurs/Competitors

#	Nom/Name	Grade	Club	1	2	1	2	1	2	G/W	Pts	Pos
1	OUHAB Arris (0,00)	3k	Budokan Saint-Laurent	XX		XX		XX		0	0	2
2	SERRANO Matthew (0,00)	2k	AJAX Budokan	10	XX	10	XX		XX	2	20	1

Matches/Matches

Match	Blanc/White			Bleu/Blue	Rés/Res	Tmp/Tim	Code
B-21	OUHAB Arris	1	2	SERRANO Matthew	0 - 10	0:29	IPO
B-26	SERRANO Matthew	2	1	OUHAB Arris	10 - 0	1:02	IPO
B-29	OUHAB Arris	1	2	SERRANO Matthew			

Résultats/Results

Pos	Nom/Name
1	SERRANO Matthew, AJAX Budokan

U14M +66

Compétiteurs/Competitors

#	Nom/Name	Grade	Club	1	2	3	G/W	Pts	Pos
1	DUHAMEL Loïc-Olivier (0,00)	3k+	Club de judo Vallée du Richelieu	XX			0	0	3
2	SAUMURE Henri (0,00)	3k+	Club de Judo Boucherville inc.	10	XX	10	2	20	1
3	GOGICHASHVILI Nikoloz (0,00)	3k	Olympic Judo Centre	10		XX	1	10	2

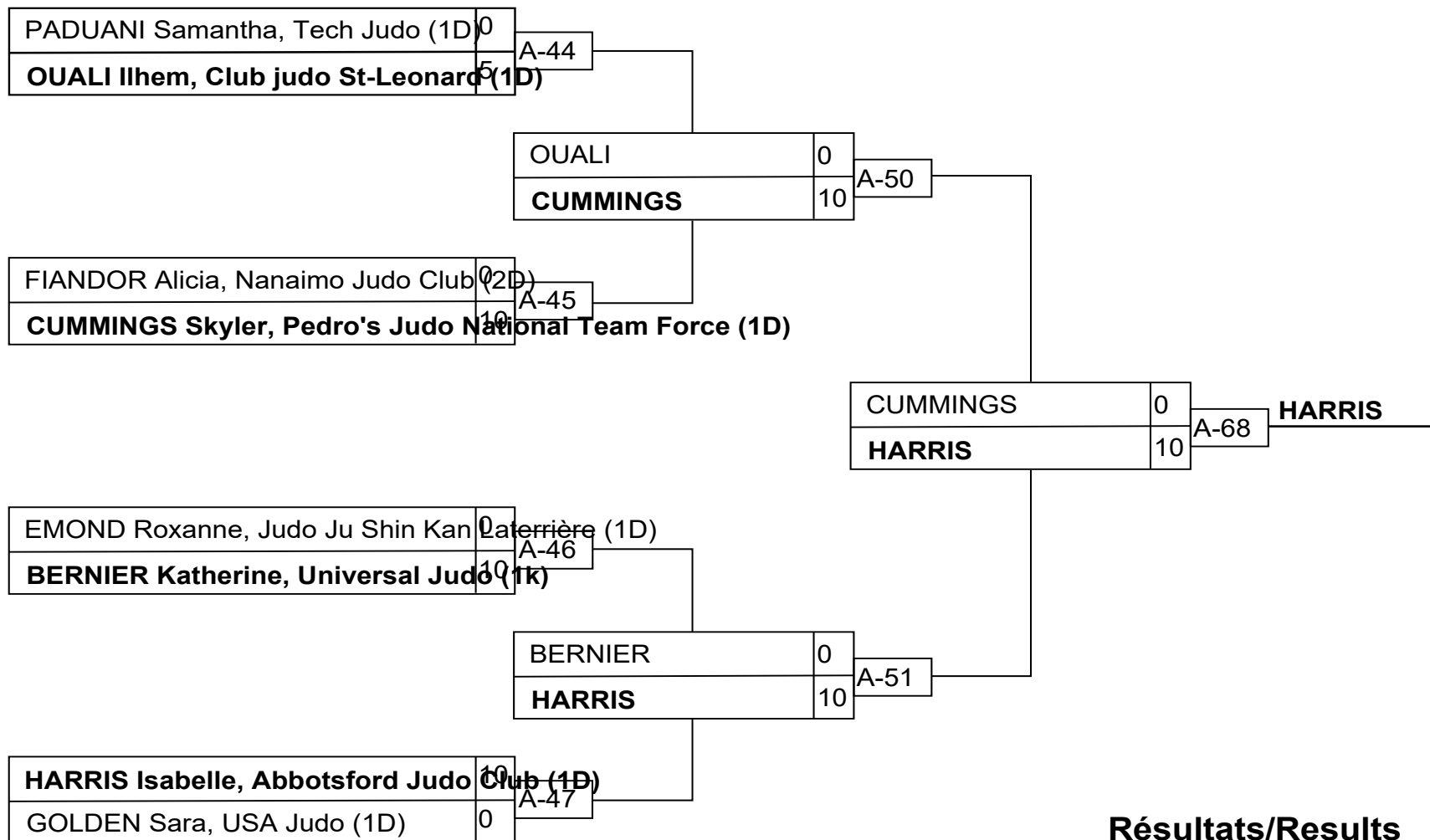
Matches/Matches

Match	Blanc/White			Bleu/Blue	Rés/Res	Tmp/Tim	Code
D-17	DUHAMEL Loïc-Olivier	1	2	SAUMURE Henri	0 - 10	1:00	IPO
D-23	DUHAMEL Loïc-Olivier	1	3	GOGICHASHVILI Nikoloz	0 - 10	1:21	IPO
D-28	SAUMURE Henri	2	3	GOGICHASHVILI Nikoloz	10 - 0	0:48	WIP

Résultats/Results

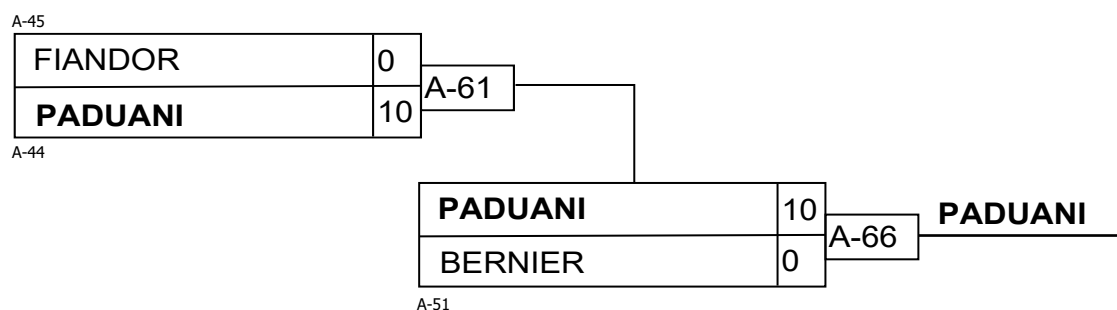
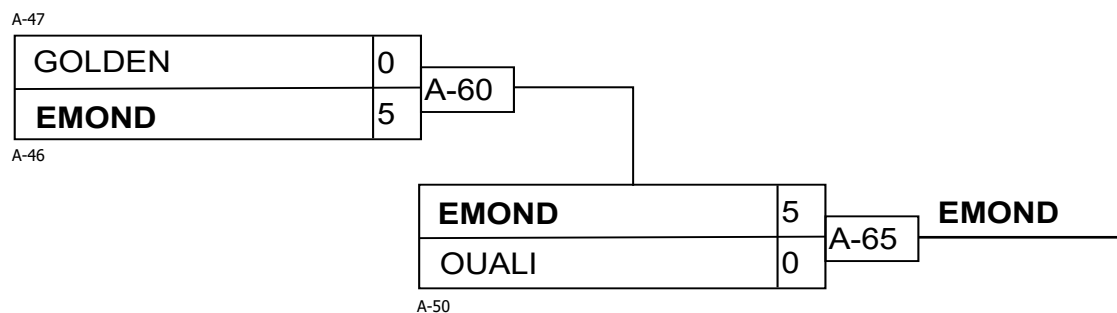
Pos	Nom/Name
1	SAUMURE Henri, Club de Judo Boucherville inc.
2	GOGICHASHVILI Nikoloz, Olympic Judo Centre

U21F -63



Résultats/Results

Pos	Nom/Name
1	HARRIS Isabelle, Abbotsford Judo Club
2	CUMMINGS Skyler, Pedro's Judo National Team Force
3	EMOND Roxanne, Judo Ju Shin Kan
3	PADUANI Samantha, Tech Judo (1D)



U21F -78

Compétiteurs/Competitors

#	Nom/Name	Grade	Club	1	G/W	Pts	Pos
1	SYNOTT Josie-Anne (0,00)	1D	Académie de Judo de Sept-Îles	NS	0	0	1

Matches/Matches

Match	Blanc/White	Bleu/Blue	Rés/Res	Tmp/Tim	Code
-------	-------------	-----------	---------	---------	------

Résultats/Results

Pos	Nom/Name

U21F +78

Compétiteurs/Competitors

#	Nom/Name	Grade	Club	1	2	3	G/W	Pts	Pos
1	ROY Janie (0,00)	1k	Club de judo de la vieille capitale	XX			0	0	3
2	SYNOTT Josie-Anne (0,00)	1D	Académie de Judo de Sept-Iles		XX		1	10	2
3	GODBOUT Coralie (0,00)	1D	Club de judo de la vieille capitale	10		XX	2	20	1

Matches/Matches

Match	Blanc/White			Bleu/Blue	Rés/Res	Tmp/Tim	Code
B-53	ROY Janie	1	2	SYNOTT Josie-Anne	0 - 10	0:44	WIP
B-59	ROY Janie	1	3	GODBOUT Coralie	0 - 10	0:37	IPO
B-63	SYNOTT Josie-Anne	2	3	GODBOUT Coralie	0 - 10	1:40	IPO

Résultats/Results

Pos	Nom/Name
1	GODBOUT Coralie, Club de judo de la vieille capitale
2	SYNOTT Josie-Anne, Académie de Judo de Sept-Iles

U21M -100

Compétiteurs/Competitors

#	Nom/Name	Grade	Club	1	G/W	Pts	Pos
1	CHOUINARD Yohan (0,00)	1D	Académie de Judo de Sept-Îles	NS	0	0	1

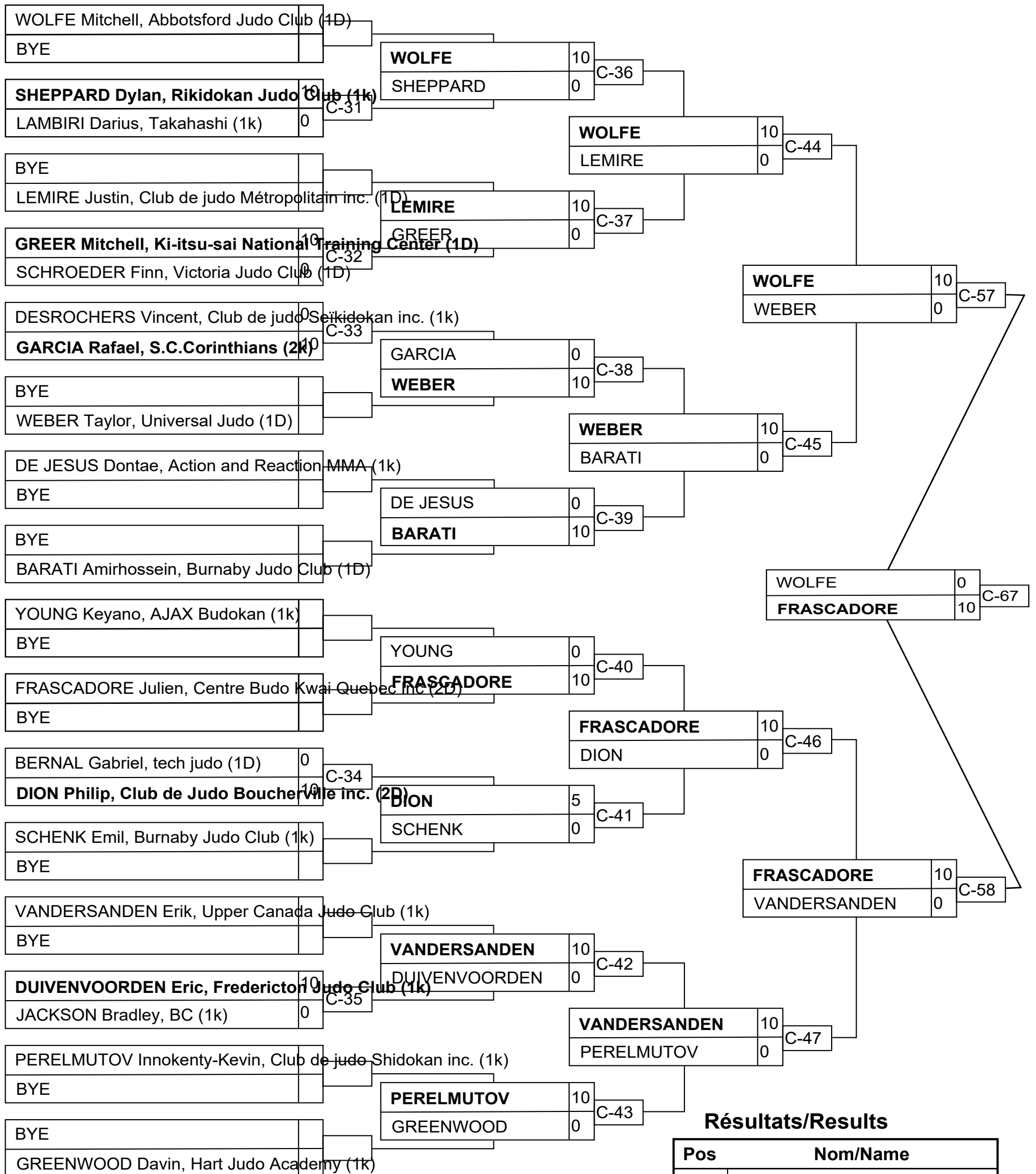
Matches/Matches

Match	Blanc/White	Bleu/Blue	Rés/Res	Tmp/Tim	Code
-------	-------------	-----------	---------	---------	------

Résultats/Results

Pos	Nom/Name

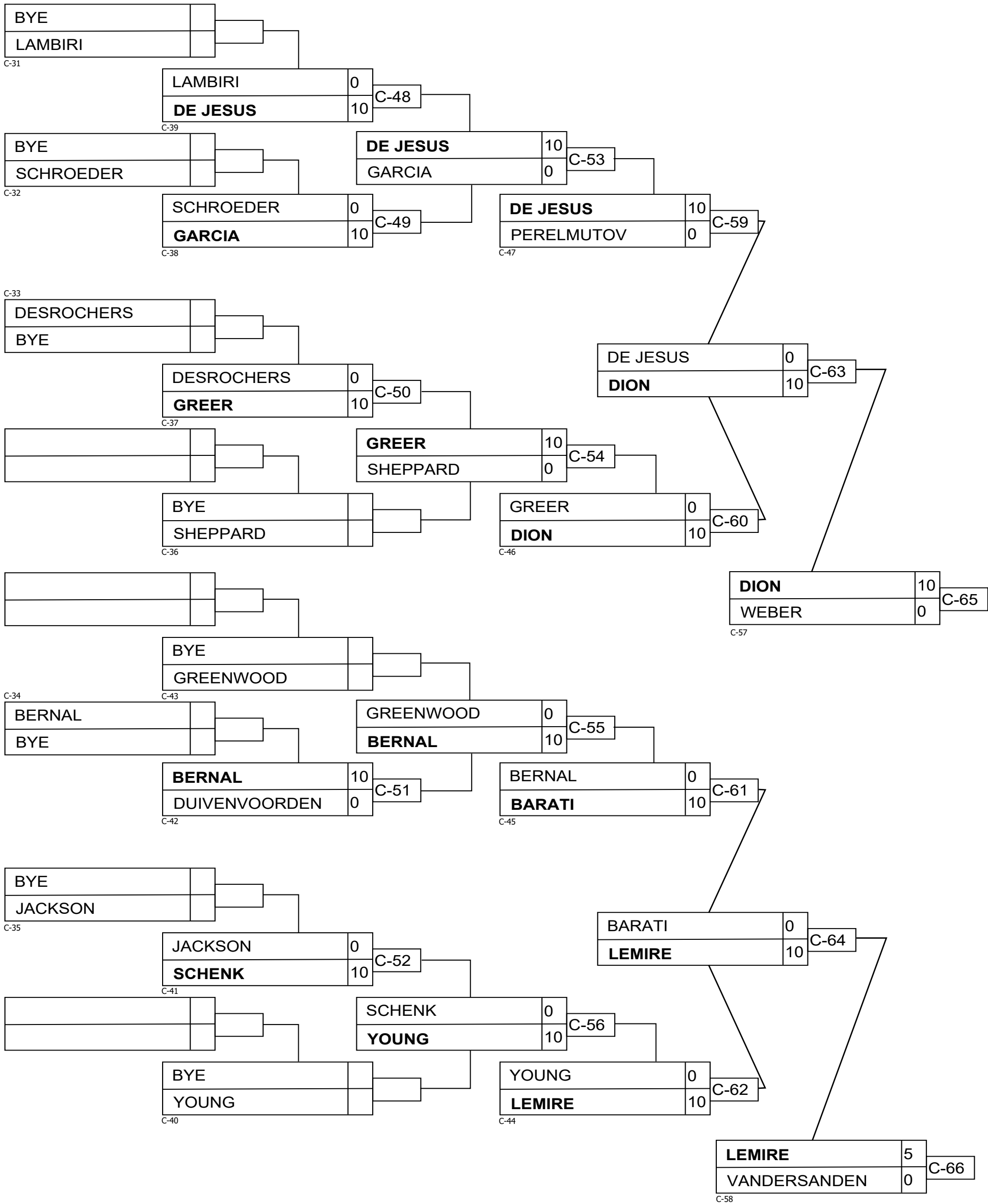
U21M -66



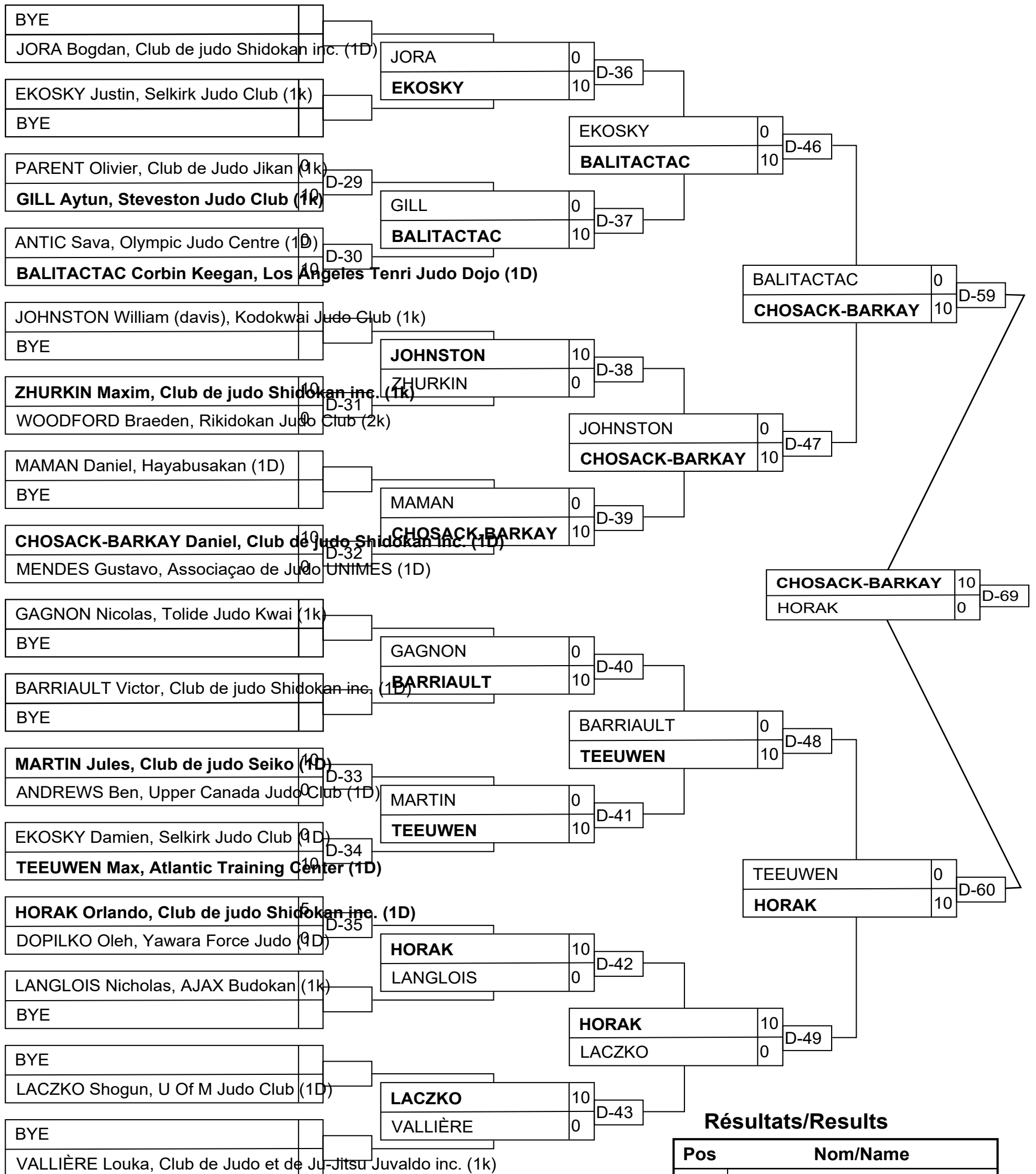
Résultats/Results

Pos	Nom/Name
1	FRASCADORE Julien, Centre Budo Kwai
2	WOLFE Mitchell, Abbotsford Judo Club (1D)
3	DION Philip, Club de Judo Boucherville inc
3	LEMIRE Justin, Club de judo Métropolitain

U21M -66



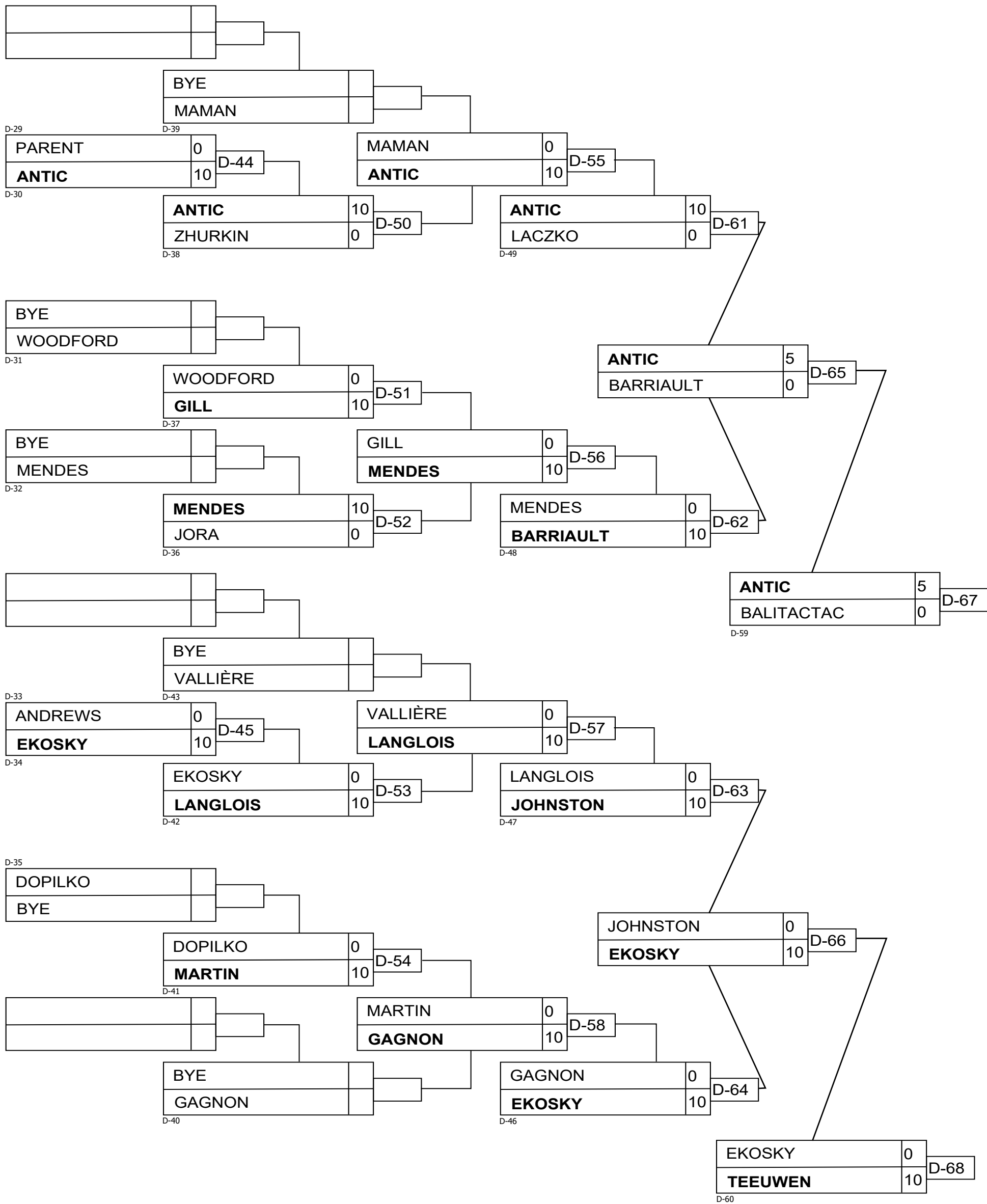
U21M -73



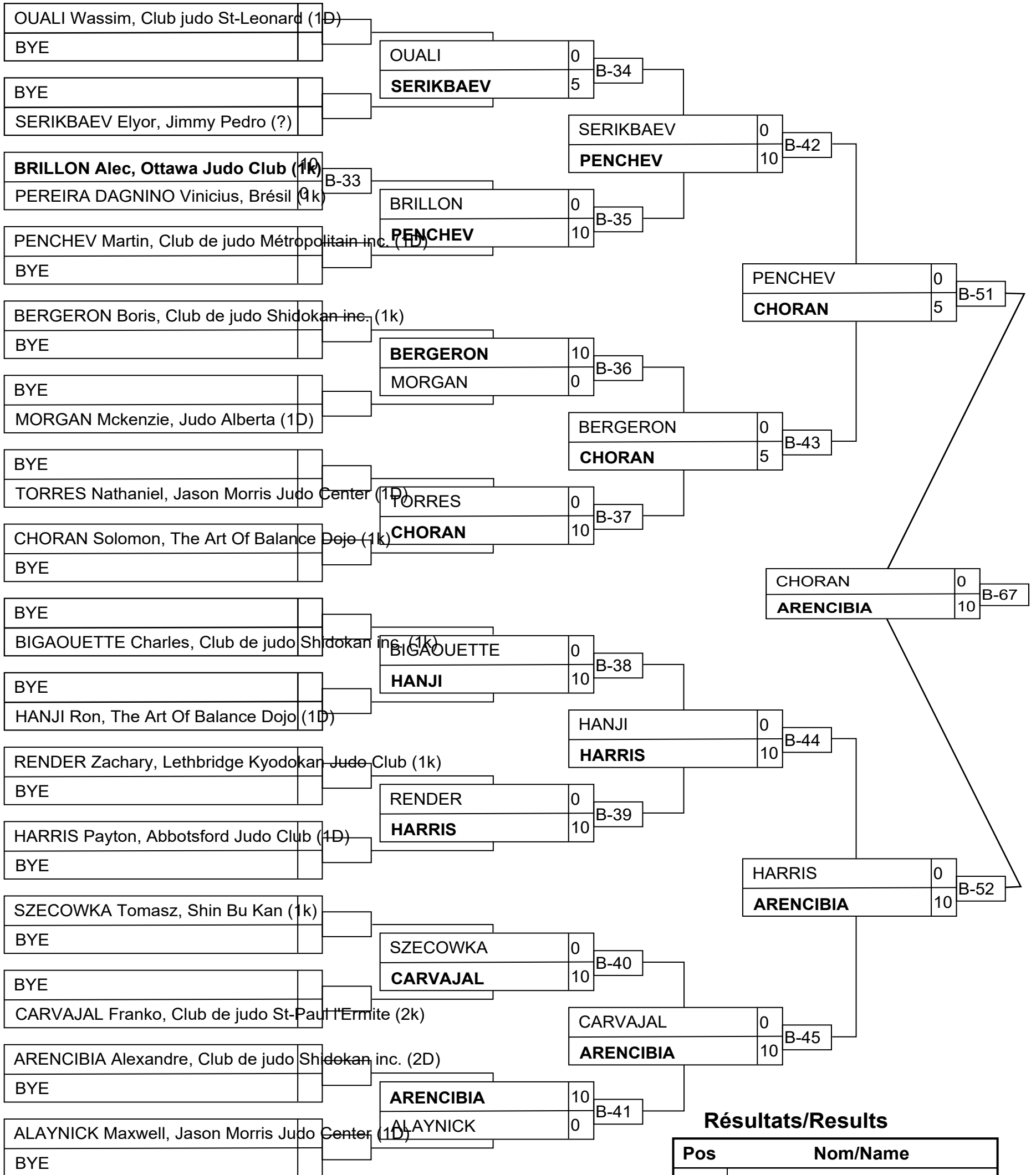
Résultats/Results

Pos	Nom/Name
1	CHOSACK-BARKAY Daniel, Club de judo
2	HORAK Orlando, Club de judo Shidokan inc
3	ANTIC Sava, Olympic Judo Centre (1D)
3	TEEUWEN Max, Atlantic Training Center (

U21M -73



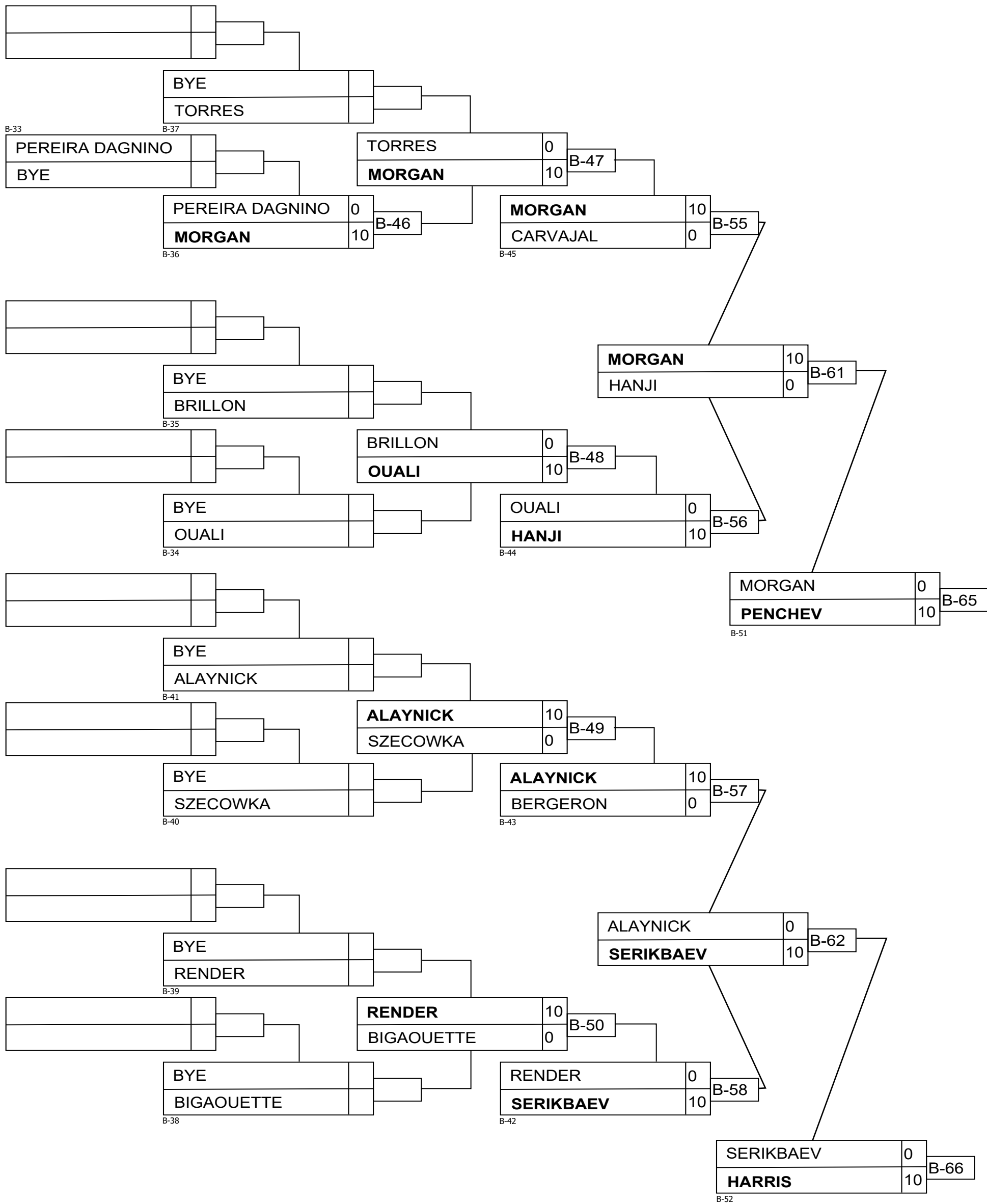
U21M -81



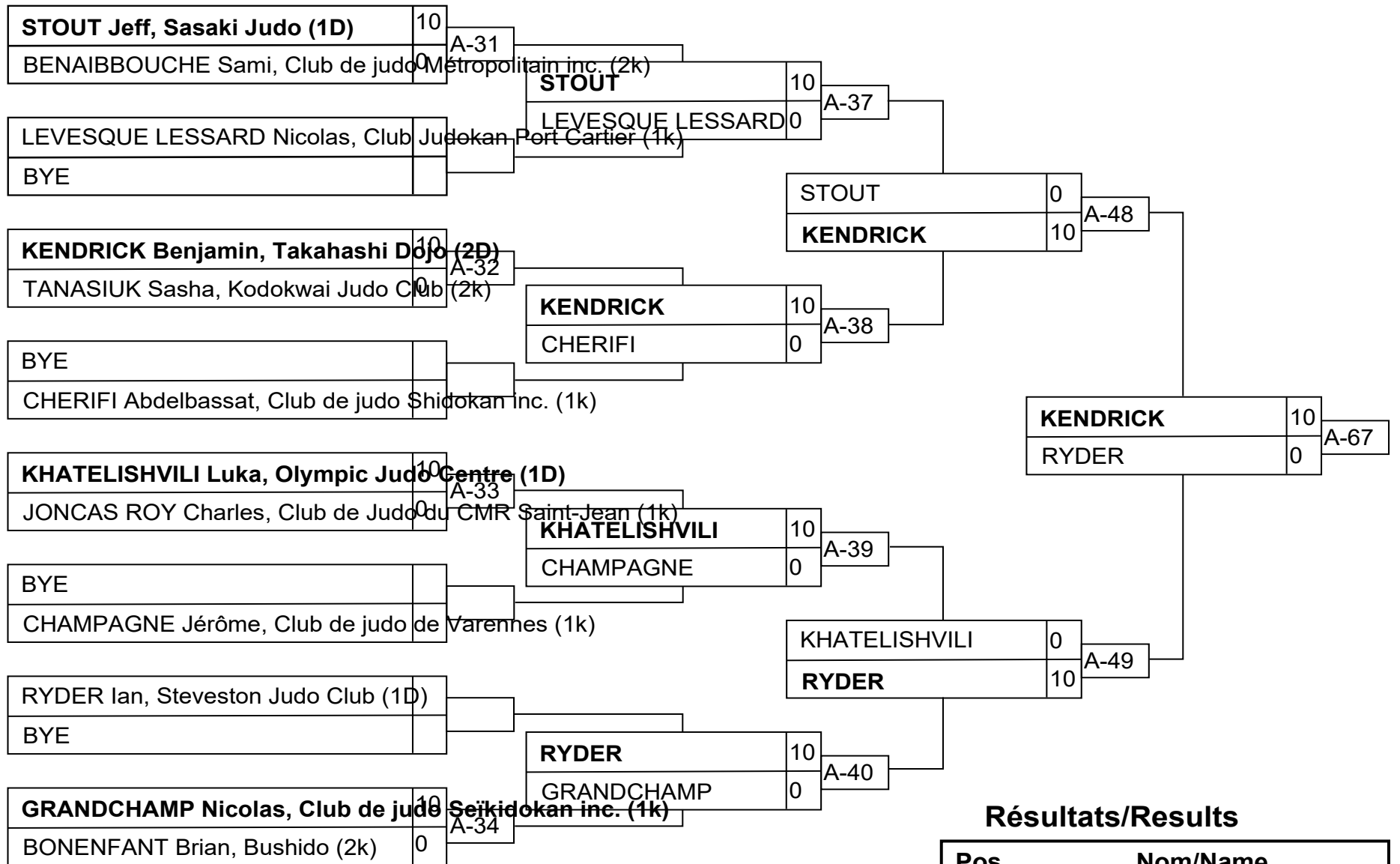
Résultats/Results

Pos	Nom/Name
1	ARENCIBIA Alexandre, Club de judo Shidokan inc. (2D)
2	CHORAN Solomon, The Art Of Balance Dojo (1k)
3	PENCHEV Martin, Club de judo Métropolitain inc. (1D)
3	HARRIS Payton, Abbotsford Judo Club (1D)

U21M -81

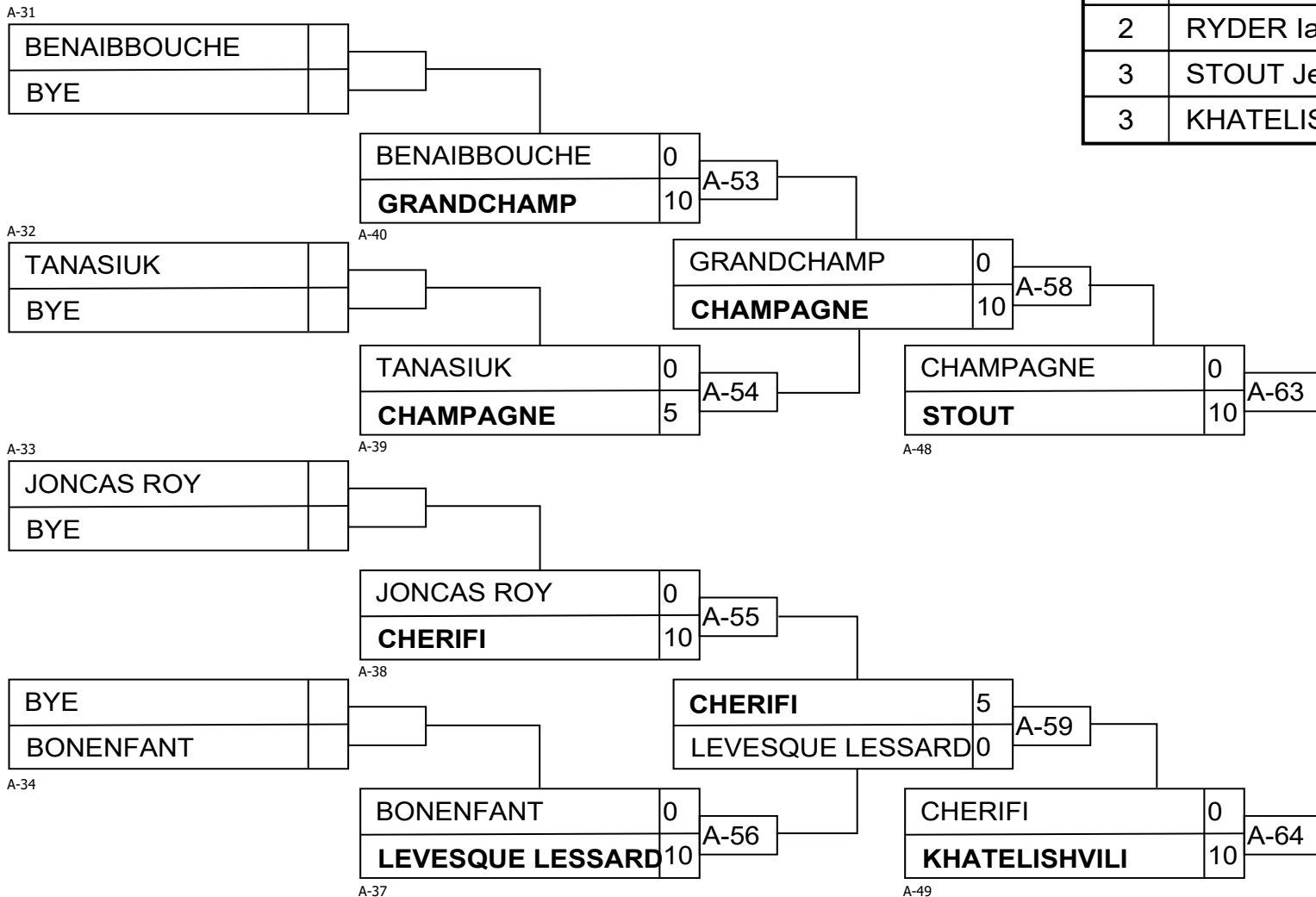


U21M -90



Résultats/Results

Pos	Nom/Name
1	KENDRICK Benjamin, Takahashi Dojo
2	RYDER Ian, Steveston Judo Club (1D)
3	STOUT Jeff, Sasaki Judo (1D)
3	KHATELISHVILI Luka, Olympic Judo C



U21M +100

Compétiteurs/Competitors

#	Nom/Name	Grade	Club	1	2	3	G/W	Pts	Pos
1	DORÉ Nicholas (0,00)	1k	Takahashi Dojo	XX		5	1	5	3
2	IWAASA Toru (0,00)	1k	Swift Current	10	XX		1	10	2
3	ELLIOT Wilson (0,00)	1k	Kam Lake Territorial Centre		10	XX	1	10	1

Matches/Matches

Match	Blanc/White			Bleu/Blue	Rés/Res	Tmp/Tim	Code
A-52	DORÉ Nicholas	1	2	IWAASA Toru	0 - 10	1:12	IPO
A-57	DORÉ Nicholas	1	3	ELLIOT Wilson	5 - 0	4:00	WAZ
A-62	IWAASA Toru	2	3	ELLIOT Wilson	0 - 10	3:22	HAN

Résultats/Results

Pos	Nom/Name
1	ELLIOT Wilson, Kam Lake Territorial Centre
2	IWAASA Toru, Swift Current
3	DORÉ Nicholas, Takahashi Dojo

Barrage JC -57

Compétiteurs/Competitors

#	Nom/Name	Grade	Club	1	2	3	G/W	Pts	Pos
1	GUÉRIN Anne-Clara (0,00)	1D	Club judokas Jonquière inc.	XX	10	10	2	20	1
2	ST-ARNAUD Lea (0,00)	3k	Club de judo Seikidokan inc.		XX		0	0	3
3	SALVAS Florence (0,00)	1k	Club de judo de Varennes		10	XX	1	10	2

Matches/Matches

Match	Blanc/White			Bleu/Blue	Rés/Res	Tmp/Tim	Code
E-1	GUÉRIN Anne-Clara	1	2	ST-ARNAUD Lea	10 - 0	1:54	WIP
E-7	GUÉRIN Anne-Clara	1	3	SALVAS Florence	10 - 0	1:04	IPO
E-13	ST-ARNAUD Lea	2	3	SALVAS Florence	0 - 10	0:36	IPO

Résultats/Results

Pos	Nom/Name
1	GUÉRIN Anne-Clara, Club judokas Jonquière inc.
2	SALVAS Florence, Club de judo de Varennes

Barrage JC -73

Compétiteurs/Competitors

#	Nom/Name	Grade	Club	1	2	1	2	1	2	G/W	Pts	Pos
1	JORA Bogdan (0,00)	1D	Club de judo Shidokan inc.	XX	5	XX		XX		1	5	2
2	GOUGEON-GAZÉ Victor (0,00)	1k	Club de judo Shidokan inc.		XX	5	XX	10	XX	2	15	1

Matches/Matches

Match	Blanc/White			Bleu/Blue	Rés/Res	Tmp/Tim	Code
E-2	JORA Bogdan	1	2	GOUGEON-GAZÉ Victor	5 - 0	4:00	WAZ
E-8	GOUGEON-GAZÉ Victor	2	1	JORA Bogdan	5 - 0	4:29	GSW
E-14	JORA Bogdan	1	2	GOUGEON-GAZÉ Victor	0 - 10	2:00	IPO

Résultats/Results

Pos	Nom/Name
1	GOUGEON-GAZÉ Victor, Club de judo Shidokan inc.
2	JORA Bogdan, Club de judo Shidokan inc.

F1F2 medium

Compétiteurs/Competitors

#	Nom/Name	Grade	Club	1	2	1	2	1	2	G/W	Pts	Pos
1	TARDIF Catherine (0,00)	1k	Club de judo Torakai	XX	10	XX	10	XX		2	20	1
2	POULIN Genevieve (0,00)	1k	Club de judo St-Paul l'Ermite		XX		XX		XX	0	0	2

Matches/Matches

Match	Blanc/White			Bleu/Blue	Rés/Res	Tmp/Tim	Code
E-6	TARDIF Catherine	1	2	POULIN Genevieve	10 - 0	0:20	WIP
E-12	POULIN Genevieve	2	1	TARDIF Catherine	0 - 10	0:10	IPO
E-18	TARDIF Catherine	1	2	POULIN Genevieve			

Résultats/Results

Pos	Nom/Name
1	TARDIF Catherine, Club de judo Torakai

M1M2 -81

Compétiteurs/Competitors

#	Nom/Name	Grade	Club	1	2	3	4	5	G/W	Pts	Pos
1	MARREC Carl-David (0,00)	2D	Club de judo Shidokan inc.	XX		10	10	10	3	30	2
2	GOES Rafael (0,00)	1D	S.C.Corinthians	5	XX	10	10	10	4	35	1
3	KRISTOFFERSEN Samuel (0,00)	3D	Fredericton Judo Club			XX		10	1	10	4
4	JOBIN Benoit (0,00)	1D	Judo Univestri/donini			10	XX	10	2	20	3
5	PERRON Benjamin (0,00)	1k	Club de judo de la vieille capitale					XX	0	0	5

Matches/Matches

Match	Blanc/White			Bleu/Blue	Rés/Res	Tmp/Tim	Code
E-23	JOBIN Benoit	4	5	PERRON Benjamin	10 - 0	0:58	IPO
E-24	MARREC Carl-David	1	2	GOES Rafael	0 - 5	2:54	WAZ
E-28	KRISTOFFERSEN Samuel	3	4	JOBIN Benoit	0 - 10	0:24	IPO
E-29	MARREC Carl-David	1	5	PERRON Benjamin	10 - 0	0:33	IPO
E-37	GOES Rafael	2	3	KRISTOFFERSEN Samuel	10 - 0	0:29	WIP
E-38	MARREC Carl-David	1	4	JOBIN Benoit	10 - 0	2:03	HAN
E-46	KRISTOFFERSEN Samuel	3	5	PERRON Benjamin	10 - 0	0:44	WIP
E-47	GOES Rafael	2	4	JOBIN Benoit	10 - 0	1:11	WIP
E-55	MARREC Carl-David	1	3	KRISTOFFERSEN Samuel	10 - 0	1:52	IPO
E-56	GOES Rafael	2	5	PERRON Benjamin	10 - 0	0:39	IPO

Résultats/Results

Pos	Nom/Name
1	GOES Rafael, S.C.Corinthians
2	MARREC Carl-David, Club de judo Shidokan inc.
3	JOBIN Benoit, Judo Univestri/donini
4	KRISTOFFERSEN Samuel, Fredericton Judo Club

M1M3 -66

Compétiteurs/Competitors

#	Nom/Name	Grade	Club	1	2	3	4	5	G/W	Pts	Pos
1	BIRIBA Diego (0,00)	1D	Sejel/Cotia	XX		5	5		2	10	3
2	VITUI Arthur (0,00)	1k	Club de judo Olympique	10	XX	10	10	10	4	40	1
3	MAHAJAN Ankur (0,00)	1k	R.a. Judo Club			XX			0	0	5
4	DURRIEU Ludovic (0,00)	2D	Club de judo Shidokan inc.			10	XX		1	10	4
5	FONTAINE-BÉGIN Julien (0,00)	2D	Club de judo Torakai	10		10	10	XX	3	30	2

Matches/Matches

Match	Blanc/White			Bleu/Blue	Rés/Res	Tmp/Tim	Code
E-21	DURRIEU Ludovic	4	5	FONTAINE-BÉGIN Julien	0 - 10	0:21	IPO
E-22	BIRIBA Diego	1	2	VITUI Arthur	0 - 10	3:00	IPO
E-26	MAHAJAN Ankur	3	4	DURRIEU Ludovic	0 - 10	0:22	IPO
E-27	BIRIBA Diego	1	5	FONTAINE-BÉGIN Julien	0 - 10	0:48	IPO
E-35	VITUI Arthur	2	3	MAHAJAN Ankur	10 - 0	2:45	IPO
E-36	BIRIBA Diego	1	4	DURRIEU Ludovic	5 - 0	2:03	WAZ
E-44	MAHAJAN Ankur	3	5	FONTAINE-BÉGIN Julien	0 - 10	0:33	IPO
E-45	VITUI Arthur	2	4	DURRIEU Ludovic	10 - 0	1:45	IPO
E-53	BIRIBA Diego	1	3	MAHAJAN Ankur	5 - 0	1:38	WAZ
E-54	VITUI Arthur	2	5	FONTAINE-BÉGIN Julien	10 - 0	0:28	IPO

Résultats/Results

Pos	Nom/Name
1	VITUI Arthur, Club de judo Olympique
2	FONTAINE-BÉGIN Julien, Club de judo Torakai
3	BIRIBA Diego, Sejel/Cotia
4	DURRIEU Ludovic, Club de judo Shidokan inc.

M2M4 -100

Compétiteurs/Competitors A

#	Nom/Name	Grade	Club	1	2	3	G/W	Pts	Pos
1	PELAEZ Santiago (0,00)	2D	tech judo	XX		10	1	10	2
2	HAYBUTDINOV Viktor (0,00)	1k	Club de judo To Haku kan inc.	10	XX	10	2	20	1
3	GRENIER Patrick (0,00)	1D	Judo Ju Shin Kan Laterrière			XX	0	0	3

Matches/Matches A

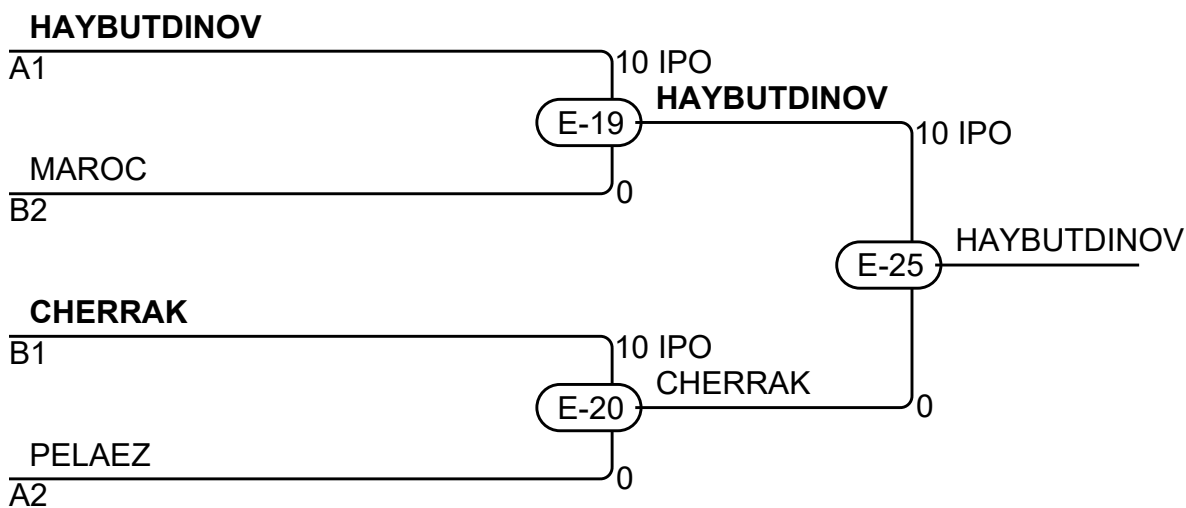
Match	Blanc/White			Bleu/Blue	Rés/Res	Tmp/Tim	Code
E-4	PELAEZ Santiago	1	2	HAYBUTDINOV Viktor	0 - 10	0:35	IPO
E-10	PELAEZ Santiago	1	3	GRENIER Patrick	10 - 0	0:51	IPO
E-15	HAYBUTDINOV Viktor	2	3	GRENIER Patrick	10 - 0	1:03	IPO

Compétiteurs/Competitors B

#	Nom/Name	Grade	Club	4	5	6	G/W	Pts	Pos
4	KANE Amath (0,00)	2D	Club de judo Olympique	XX			0	0	3
5	CHERRAK Ahmed-Hellal (0,00)	2D	""Club de judo Métropolitain inc.""	10	XX	10	2	20	1
6	MAROC Gregory (0,00)	1D	Jita Kyoei Judo Club	10		XX	1	10	2

Matches/Matches B

Match	Blanc/White			Bleu/Blue	Rés/Res	Tmp/Tim	Code
E-5	KANE Amath	4	5	CHERRAK Ahmed-Hellal	0 - 10	3:48	GSI
E-11	KANE Amath	4	6	MAROC Gregory	0 - 10	0:01	FUS
E-16	CHERRAK Ahmed-Hellal	5	6	MAROC Gregory	10 - 0	2:39	IPO



Résultats/Results

Pos	Nom/Name
1	HAYBUTDINOV Viktor, Club de judo To Haku kan inc.
2	CHERRAK Ahmed-Hellal, ""Club de judo Métropolitain inc.""
3	MAROC Gregory, Jita Kyoei Judo Club
3	PELAEZ Santiago, tech judo

M3M4 +100

Compétiteurs/Competitors

#	Nom/Name	Grade	Club	1	2	3	4	G/W	Pts	Pos
1	BERUBE Pierre (0,00)	2k	Judo Blainville	XX		10		1	10	3
2	DUBÉ Luc (0,00)	1D	Judo Univestri/donini	10	XX	10	5	3	25	1
3	BOUKHOU Mohammed Amine (0,00)	1k	Club de judo Torii			XX		0	0	4
4	CHAMPAGNE Hugues (0,00)	1k	Club de judo de Varennes	10		10	XX	2	20	2

Matches/Matches

Match	Blanc/White			Bleu/Blue	Rés/Res	Tmp/Tim	Code
E-33	BERUBE Pierre	1	2	DUBÉ Luc	0 - 10	0:33	IPO
E-34	BOUKHOU Mohammed Amine	3	4	CHAMPAGNE Hugues	0 - 10	2:48	WIP
E-42	BERUBE Pierre	1	3	BOUKHOU Mohammed Amine	10 - 0	4:11	HAN
E-43	DUBÉ Luc	2	4	CHAMPAGNE Hugues	5 - 0	3:00	WAZ
E-51	BERUBE Pierre	1	4	CHAMPAGNE Hugues	0 - 10	3:41	GSI
E-52	DUBÉ Luc	2	3	BOUKHOU Mohammed Amine	10 - 0	2:04	HAN

Résultats/Results

Pos	Nom/Name
1	DUBÉ Luc, Judo Univestri/donini
2	CHAMPAGNE Hugues, Club de judo de Varennes
3	BERUBE Pierre, Judo Blainville

M3M5 -81

Compétiteurs/Competitors A

#	Nom/Name	Grade	Club	1	2	3	4	G/W	Pts	Pos
1	SEROTTE Eusidor (0,00)	2k	Club de judo Torakai	XX			10	1	10	3
2	BENYOUCEF Nourine (0,00)	1D	Club de judo St-Paul l'Ermite	5	XX		10	2	15	2
3	BORAY Amro (0,00)	3D	Judo Otoshi Dieppe	10	10	XX	10	3	30	1
4	YEE Ian (0,00)	3D	Scarborough Dojo				XX	0	0	4

Matches/Matches A

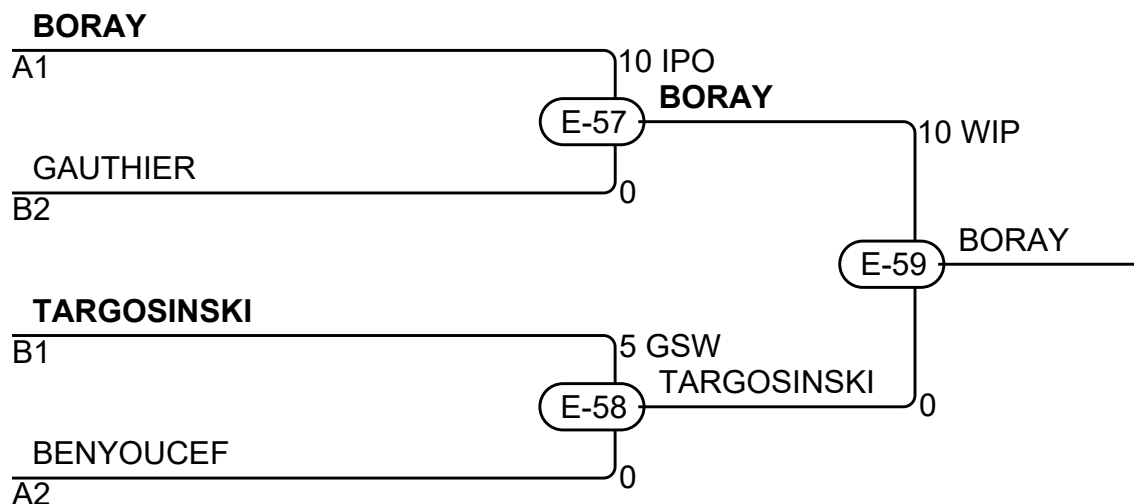
Match	Blanc/White	Bleu/Blue	Rés/Res	Tmp/Tim	Code
E-30	SEROTTE Eusidor 1 2	BENYOUCEF Nourine	0 - 5	1:01	WAZ
E-31	BORAY Amro 3 4	YEE Ian	10 - 0	0:37	IPO
E-39	SEROTTE Eusidor 1 3	BORAY Amro	0 - 10	0:24	WIP
E-40	BENYOUCEF Nourine 2 4	YEE Ian	10 - 0	6:32	GSI
E-48	SEROTTE Eusidor 1 4	YEE Ian	10 - 0	0:47	KIK
E-49	BENYOUCEF Nourine 2 3	BORAY Amro	0 - 10	0:55	IPO

Compétiteurs/Competitors B

#	Nom/Name	Grade	Club	5	6	7	G/W	Pts	Pos
5	TARGOSINSKI Artur (0,00)	2D	Full Circle Judo Club	XX	10	10	2	20	1
6	GAUTHIER Martin (0,00)	1k	Club de judo Torakai		XX	10	1	10	2
7	LAVIGNE-GAGNON Marc (0,00)	1k	Club de judo Shidokan inc.			XX	0	0	3

Matches/Matches B

Match	Blanc/White	Bleu/Blue	Rés/Res	Tmp/Tim	Code
E-32	TARGOSINSKI Artur 5 6	GAUTHIER Martin	10 - 0	1:45	IPO
E-41	TARGOSINSKI Artur 5 7	LAVIGNE-GAGNON Marc	10 - 0	0:23	IPO
E-50	GAUTHIER Martin 6 7	LAVIGNE-GAGNON Marc	10 - 0	1:05	IPO



Résultats/Results

Pos	Nom/Name
1	BORAY Amro, Judo Otoshi Dieppe
2	TARGOSINSKI Artur, Full Circle Judo Club
3	GAUTHIER Martin, Club de judo Torakai
3	BENYOUCEF Nourine, Club de judo St-Paul l'Ermite

M5M8 -90

Compétiteurs/Competitors

#	Nom/Name	Grade	Club	1	2	3	G/W	Pts	Pos
1	BERNAQUEZ François (0,00)	2D	Bushidokan	XX		10	1	10	2
2	LAVOIE Vincent (0,00)	2D	Club de Judo centre Multisports		XX	10	2	20	1
3	JONES Brian (0,00)	1k	Takahashi Dojo			XX	0	0	3

Matches/Matches

Match	Blanc/White			Bleu/Blue	Rés/Res	Tmp/Tim	Code
E-3	BERNAQUEZ François	1	2	LAVOIE Vincent	0 - 10	3:55	IPO
E-9	BERNAQUEZ François	1	3	JONES Brian	10 - 0	0:16	IPO
E-17	LAVOIE Vincent	2	3	JONES Brian	10 - 0	0:14	IPO

Résultats/Results

Pos	Nom/Name
1	LAVOIE Vincent, Club de Judo centre Multisports
2	BERNAQUEZ François, Bushidokan

TT M1M2-81

Compétiteurs/Competitors

#	Nom/Name	Grade	Club	1	2	3	G/W	Pts	Pos
1	MARREC Carl-David (0,00)	2D	Club de judo Shidokan inc.	XX		10	1	10	2
2	GOES Rafael (0,00)	1D	S.C.Corinthians	5	XX	10	2	15	1
3	JOBIN Benoit (0,00)	1D	Judo Univestri/donini			XX	0	0	3

Matches/Matches

Match	Blanc/White			Bleu/Blue	Rés/Res	Tmp/Tim	Code
I-2	MARREC Carl-David	1	2	GOES Rafael	0 - 5	2:05	GSW
I-7	MARREC Carl-David	1	3	JOBIN Benoit	10 - 0	1:40	GSI
I-9	GOES Rafael	2	3	JOBIN Benoit	10 - 0	0:14	GSI

Résultats/Results

Pos	Nom/Name
1	GOES Rafael, S.C.Corinthians
2	MARREC Carl-David, Club de judo Shidokan inc.

TT M1M3 -66

Compétiteurs/Competitors

#	Nom/Name	Grade	Club	1	2	3	G/W	Pts	Pos
1	MAHAJAN Ankur (0,00)	1k	R.a. Judo Club	XX			0	0	3
2	BIRIBA Diego (0,00)	1D	Sejel/Cotia	5	XX	5	2	10	1
3	DURRIEU Ludovic (0,00)	2D	Club de judo Shidokan inc.	10		XX	1	10	2

Matches/Matches

Match	Blanc/White			Bleu/Blue	Rés/Res	Tmp/Tim	Code
I-1	MAHAJAN Ankur	1	2	BIRIBA Diego	0 - 5	0:15	GSW
I-6	MAHAJAN Ankur	1	3	DURRIEU Ludovic	0 - 10	0:13	GSI
I-8	BIRIBA Diego	2	3	DURRIEU Ludovic	5 - 0	0:56	GSW

Résultats/Results

Pos	Nom/Name
1	BIRIBA Diego, Sejel/Cotia
2	DURRIEU Ludovic, Club de judo Shidokan inc.

TT M3M5 -81

Compétiteurs/Competitors

#	Nom/Name	Grade	Club	1	2	3	G/W	Pts	Pos
1	SEROTTE Eusidor (0,00)	2k	Club de judo Torakai	XX		10	1	10	2
2	BENYOUCEF Nourine (0,00)	1D	Club de judo St-Paul l'Ermite	5	XX	10	2	15	1
3	YEE Ian (0,00)	3D	Scarborough Dojo			XX	0	0	3

Matches/Matches

Match	Blanc/White			Bleu/Blue	Rés/Res	Tmp/Tim	Code
I-3	SEROTTE Eusidor	1	2	BENYOUCEF Nourine	0 - 5	1:20	GSW
I-10	SEROTTE Eusidor	1	3	YEE Ian	10 - 0	0:00	FUS
I-11	BENYOUCEF Nourine	2	3	YEE Ian	10 - 0	0:00	FUS

Résultats/Results

Pos	Nom/Name
1	BENYOUCEF Nourine, Club de judo St-Paul l'Ermite
2	SEROTTE Eusidor, Club de judo Torakai

TT U14M -55

Compétiteurs/Competitors

#	Nom/Name	Grade	Club	1	2	3	G/W	Pts	Pos
1	GILL Samson (0,00)	3k	Club de judo Métropolitain inc	XX	10	5	2	15	1
2	DELL'AQUILA Lucas (0,00)	3k	Paineiras do Morumby		XX	5	1	5	2
3	KOYFMAN Benjamin (0,00)	3k	Judo Sambo Center			XX	0	0	3

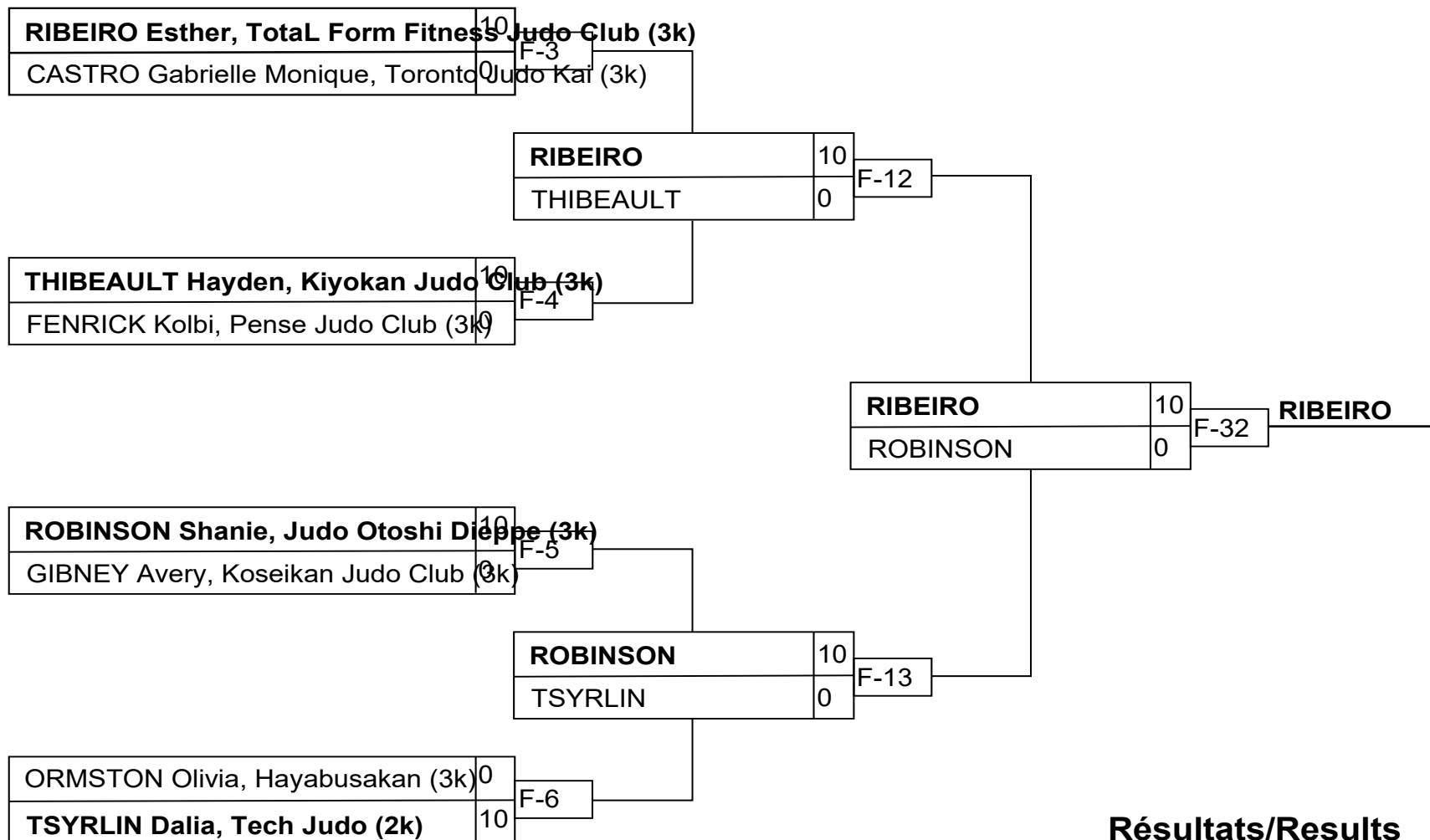
Matches/Matches

Match	Blanc/White			Bleu/Blue	Rés/Res	Tmp/Tim	Code
H-1	GILL Samson	1	2	DELL'AQUILA Lucas	10 - 0	2:23	GSI
H-3	GILL Samson	1	3	KOYFMAN Benjamin	5 - 0	0:51	GSW
H-2	DELL'AQUILA Lucas	2	3	KOYFMAN Benjamin	5 - 0	0:26	GSW

Résultats/Results

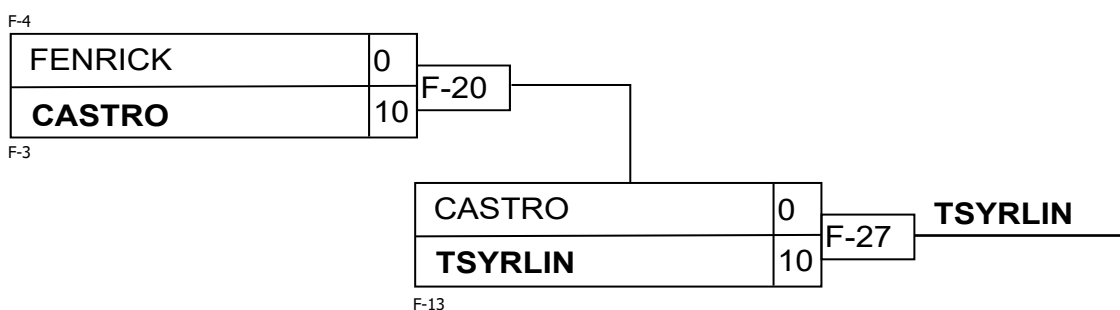
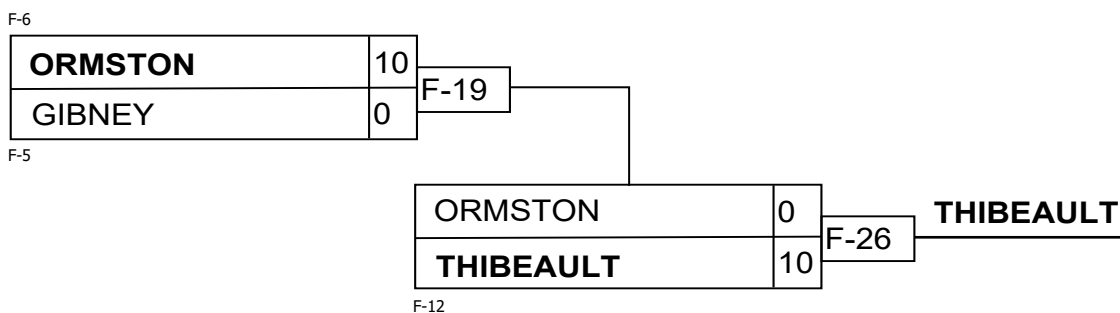
Pos	Nom/Name
1	GILL Samson, Club de judo Métropolitain inc.
2	DELL'AQUILA Lucas, Paineiras do Morumby

U14F -40



Résultats/Results

Pos	Nom/Name
1	RIBEIRO Esther, Total Form Fitness Judo Club (3k)
2	ROBINSON Shanie, Judo Otoshi Dieppe (3k)
3	THIBEAULT Hayden, Kiyokan Judo Club (3k)
3	TSYRLIN Dalia, Tech Judo (2k)



U14F -44

Compétiteurs/Competitors A

#	Nom/Name	Grade	Club	1	2	3	4	G/W	Pts	Pos
1	COTE Aurelie (0,00)	3k+	Club judokas Jonquière inc.	XX				0	0	4
2	HUANG Leann (0,00)	3k	Regina Y	10	XX	10		2	20	2
3	RATSKOVICH Nicole (0,00)	3k	Challenge Sports Club	10		XX		1	10	3
4	COCCO Carolina (0,00)	3k	Paineiras do Morumby	10	10	5	XX	3	25	1

Matches/Matches A

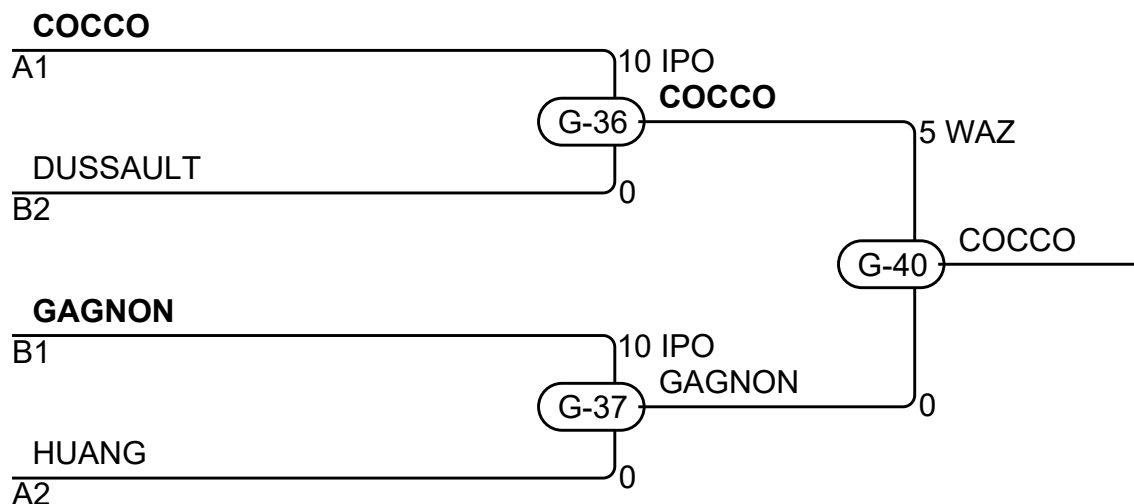
Match	Blanc/White			Bleu/Blue	Rés/Res	Tmp/Tim	Code
G-5	COTE Aurelie	1	2	HUANG Leann	0 - 10	0:08	IPO
G-6	RATSKOVICH Nicole	3	4	COCCO Carolina	0 - 5	3:00	WAZ
G-20	COTE Aurelie	1	3	RATSKOVICH Nicole	0 - 10	1:26	IPO
G-21	HUANG Leann	2	4	COCCO Carolina	0 - 10	1:04	IPO
G-29	COTE Aurelie	1	4	COCCO Carolina	0 - 10	1:21	IPO
G-30	HUANG Leann	2	3	RATSKOVICH Nicole	10 - 0	3:00	IPO

Compétiteurs/Competitors B

#	Nom/Name	Grade	Club	5	6	7	G/W	Pts	Pos
5	KEHRIG Victoria (0,00)	3k	Pense Judo Club	XX			0	0	3
6	DUSSAULT Leanne (0,00)	3k	Club de Judo d'Asbestos-Danville	10	XX		1	10	2
7	GAGNON Laurence (0,00)	3k+	Club judokas Jonquière inc.	10	10	XX	2	20	1

Matches/Matches B

Match	Blanc/White			Bleu/Blue	Rés/Res	Tmp/Tim	Code
G-15	KEHRIG Victoria	5	6	DUSSAULT Leanne	0 - 10	0:15	IPO
G-22	KEHRIG Victoria	5	7	GAGNON Laurence	0 - 10	0:10	IPO
G-31	DUSSAULT Leanne	6	7	GAGNON Laurence	0 - 10	1:23	WIP



Résultats/Results

Pos	Nom/Name
1	COCCO Carolina, Paineiras do Morumby
2	GAGNON Laurence, Club judokas Jonquière inc.
3	DUSSAULT Leanne, Club de Judo d'Asbestos-Danville
3	HUANG Leann, Regina Y

U14F -48

Compétiteurs/Competitors A

#	Nom/Name	Grade	Club	1	2	3	4	G/W	Pts	Pos
1	BOURQUE Charline (0,00)	3k	Judo Beauce	XX				0	0	4
2	SAVARD Meagan (0,00)	2k	Club judokas Jonquière inc.	10	XX	10	10	3	30	1
3	RAHAL Amina Sofia (0,00)	3k	Club de judo Shidokan inc.	10		XX		1	10	3
4	STRAKLEVSKI Cleea (0,00)	2k	AJAX Budokan	1		10	XX	2	11	2

Matches/Matches A

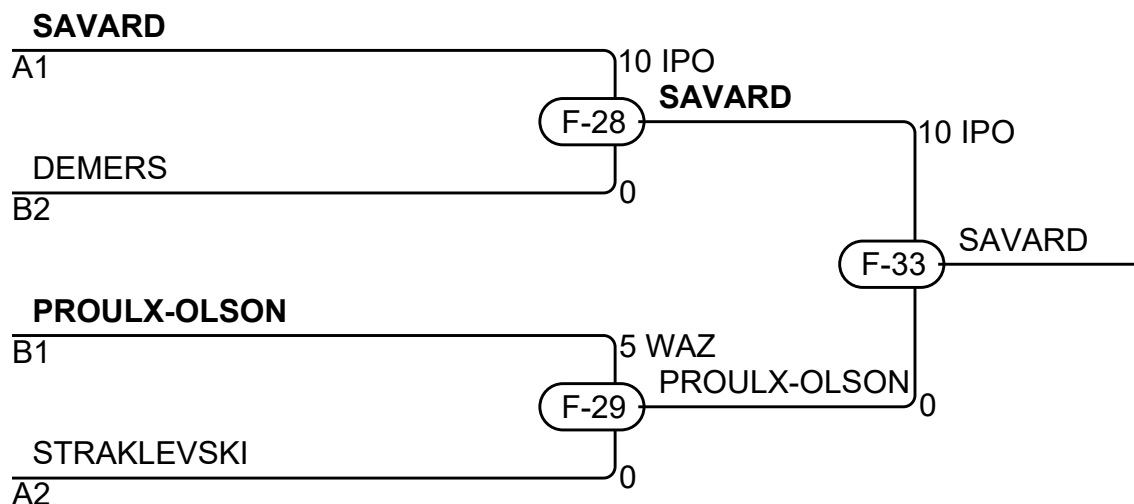
Match	Blanc/White			Bleu/Blue	Rés/Res	Tmp/Tim	Code
F-7	BOURQUE Charline	1	2	SAVARD Meagan	0 - 10	0:08	IPO
F-8	RAHAL Amina Sofia	3	4	STRAKLEVSKI Cleea	0 - 10	0:42	WIP
F-14	BOURQUE Charline	1	3	RAHAL Amina Sofia	0 - 10	0:37	WIP
F-15	SAVARD Meagan	2	4	STRAKLEVSKI Cleea	10 - 0	0:34	WIP
F-21	BOURQUE Charline	1	4	STRAKLEVSKI Cleea	0 - 1	3:00	YUS
F-22	SAVARD Meagan	2	3	RAHAL Amina Sofia	10 - 0	0:19	WIP

Compétiteurs/Competitors B

#	Nom/Name	Grade	Club	5	6	7	G/W	Pts	Pos
5	MALLETTE Leelou (0,00)	3k	Club de Judo centre Multisports	XX			0	0	3
6	PROULX-OLSON Emma (0,00)	2k	Dojo Perrot Shima	1	XX	5	2	6	1
7	DEMERS Maude (0,00)	3k	Club de judo Torakai	10		XX	1	10	2

Matches/Matches B

Match	Blanc/White			Bleu/Blue	Rés/Res	Tmp/Tim	Code
F-9	MALLETTE Leelou	5	6	PROULX-OLSON Emma	0 - 1	3:00	YUS
F-16	MALLETTE Leelou	5	7	DEMERS Maude	0 - 10	1:06	IPO
F-23	PROULX-OLSON Emma	6	7	DEMERS Maude	5 - 0	3:00	WAZ



Résultats/Results

Pos	Nom/Name
1	SAVARD Meagan, Club judokas Jonquière inc.
2	PROULX-OLSON Emma, Dojo Perrot Shima
3	DEMERS Maude, Club de judo Torakai
3	STRAKLEVSKI Cleea, AJAX Budokan

U14F -57

Compétiteurs/Competitors

#	Nom/Name	Grade	Club	1	2	3	4	5	G/W	Pts	Pos
1	VALLIERES Kenia (0,00)	3k	Club de Judo Shawinigan	XX	10				1	10	4
2	HAINEAULT Emy (0,00)	3k	Club de Judo Boucherville inc.	XX					0	0	5
3	DESSUREAULT Olivia (0,00)	2k	Club judokas Jonquière inc.	10	10	XX			2	20	3
4	BRADAI Loubna (0,00)	3k	Club de judo Métropolitain inc.	10	10	10	XX	10	4	40	1
5	LAVIGNE Frederique (0,00)	3k	Club de judo Métropolitain inc.	10	10	10		XX	3	30	2

Matches/Matches

Match	Blanc/White			Bleu/Blue	Rés/Res	Tmp/Tim	Code
G-1	BRADAI Loubna	4	5	LAVIGNE Frederique	10 - 0	0:15	IPO
G-2	VALLIERES Kenia	1	2	HAINEAULT Emy	10 - 0	1:51	WIP
G-7	DESSUREAULT Olivia	3	4	BRADAI Loubna	0 - 10	0:28	IPO
G-8	VALLIERES Kenia	1	5	LAVIGNE Frederique	0 - 10	1:46	HAN
G-13	HAINEAULT Emy	2	3	DESSUREAULT Olivia	0 - 10	0:36	IPO
G-14	VALLIERES Kenia	1	4	BRADAI Loubna	0 - 10	1:07	WIP
G-18	DESSUREAULT Olivia	3	5	LAVIGNE Frederique	0 - 10	0:13	IPO
G-19	HAINEAULT Emy	2	4	BRADAI Loubna	0 - 10	0:25	WIP
G-27	VALLIERES Kenia	1	3	DESSUREAULT Olivia	0 - 10	0:41	WIP
G-28	HAINEAULT Emy	2	5	LAVIGNE Frederique	0 - 10	0:38	WIP

Résultats/Results

Pos	Nom/Name
1	BRADAI Loubna, Club de judo Métropolitain inc.
2	LAVIGNE Frederique, Club de judo Métropolitain inc.
3	DESSUREAULT Olivia, Club judokas Jonquière inc.
4	VALLIERES Kenia, Club de Judo Shawinigan

U14M -31

Compétiteurs/Competitors A

#	Nom/Name	Grade	Club	1	2	3	G/W	Pts	Pos
1	DROLET Noah (0,00)	2k	Académie de Judo de Sept-Iles Inc.	XX		10	1	10	2
2	LAPORTE Tristan (0,00)	3k	Club de Judo Boucherville inc.	10	XX	10	2	20	1
3	MCLEAN Marcos (0,00)	3k	Tani Koi Judo Club			XX	0	0	3

Matches/Matches A

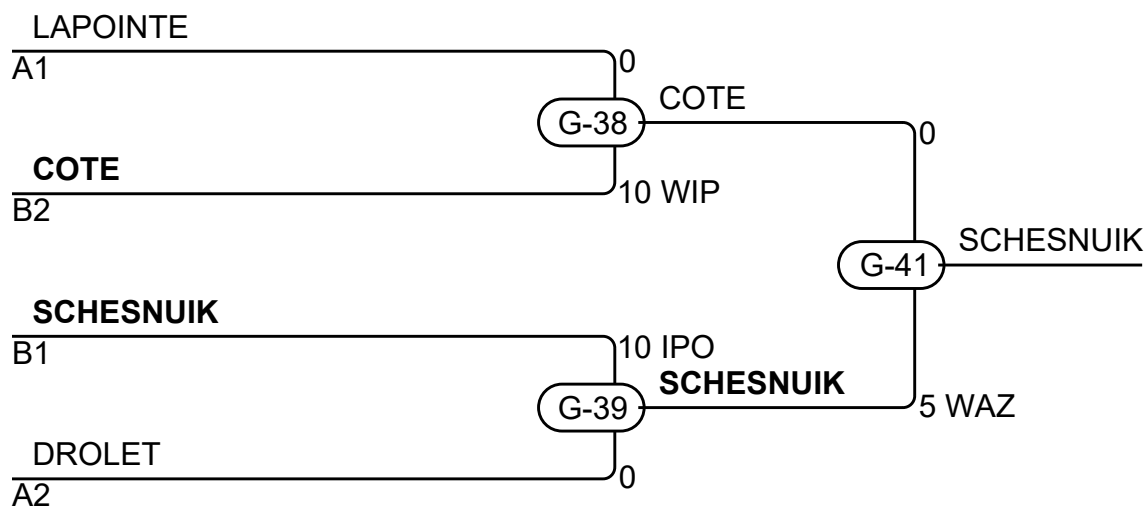
Match	Blanc/White			Bleu/Blue	Rés/Res	Tmp/Tim	Code
G-11	DROLET Noah	1	2	LAPORTE Tristan	0 - 10	2:08	WIP
G-23	DROLET Noah	1	3	MCLEAN Marcos	10 - 0	0:36	WIP
G-32	LAPORTE Tristan	2	3	MCLEAN Marcos	10 - 0	2:36	WIP

Compétiteurs/Competitors B

#	Nom/Name	Grade	Club	4	5	6	G/W	Pts	Pos
4	SCHESNUIK Matthew (0,00)	2k	Jccc - Judo Kai	XX	5	10	2	15	1
5	COTE Joey (0,00)	3k	Club de judo Torakai		XX	5	1	5	2
6	ELEMENT Jacob (0,00)	3k	Judo Otoshi Dieppe			XX	0	0	3

Matches/Matches B

Match	Blanc/White			Bleu/Blue	Rés/Res	Tmp/Tim	Code
G-12	SCHESNUIK Matthew	4	5	COTE Joey	5 - 0	3:00	WAZ
G-24	SCHESNUIK Matthew	4	6	ELEMENT Jacob	10 - 0	1:12	IPO
G-33	COTE Joey	5	6	ELEMENT Jacob	5 - 0	3:00	WAZ



Résultats/Results

Pos	Nom/Name
1	SCHESNUIK Matthew, Jccc - Judo Kai
2	COTE Joey, Club de judo Torakai
3	LAPORTE Tristan, Club de Judo Boucherville inc.
3	DROLET Noah, Académie de Judo de Sept-Iles Inc.

U14M -55

Compétiteurs/Competitors

#	Nom/Name	Grade	Club	1	2	3	4	5	G/W	Pts	Pos
1	DELL'AQUILA Lucas (0,00)	3k	Paineiras do Morumby	XX	5	10	10		3	25	2
2	KOYFMAN Benjamin (0,00)	3k	Judo Sambo Center		XX	10	10		2	20	3
3	MERTARCHYAN Patrick (0,00)	3k	Challenge Sports Club			XX			0	0	5
4	MANIL-BOUCHARD Nicolas (0,00)	3k	Club judokas Jonquière inc.			10	XX		1	10	4
5	GILL Samson (0,00)	3k	Club de judo Métropolitain inc.	10	5	10	10	XX	4	35	1

Matches/Matches

Match	Blanc/White			Bleu/Blue	Rés/Res	Tmp/Tim	Code
G-3	MANIL-BOUCHARD Nicolas	4	5	GILL Samson	0 - 10	0:50	WIP
G-4	DELL'AQUILA Lucas	1	2	KOYFMAN Benjamin	5 - 0	2:43	HAN
G-9	MERTARCHYAN Patrick	3	4	MANIL-BOUCHARD Nicolas	0 - 10	2:13	IPO
G-10	DELL'AQUILA Lucas	1	5	GILL Samson	0 - 10	3:00	IPO
G-16	KOYFMAN Benjamin	2	3	MERTARCHYAN Patrick	10 - 0	1:05	WIP
G-17	DELL'AQUILA Lucas	1	4	MANIL-BOUCHARD Nicolas	10 - 0	0:32	IPO
G-25	MERTARCHYAN Patrick	3	5	GILL Samson	0 - 10	1:18	IPO
G-26	KOYFMAN Benjamin	2	4	MANIL-BOUCHARD Nicolas	10 - 0	1:10	IPO
G-34	DELL'AQUILA Lucas	1	3	MERTARCHYAN Patrick	10 - 0	0:40	IPO
G-35	KOYFMAN Benjamin	2	5	GILL Samson	0 - 5	1:49	WAZ

Résultats/Results

Pos	Nom/Name
1	GILL Samson, Club de judo Métropolitain inc.
2	DELL'AQUILA Lucas, Paineiras do Morumby
3	KOYFMAN Benjamin, Judo Sambo Center
4	MANIL-BOUCHARD Nicolas, Club judokas Jonquière inc.

U14M -60

Compétiteurs/Competitors

#	Nom/Name	Grade	Club	1	2	3	4	5	G/W	Pts	Pos
1	LEAL Kaua (0,00)	3k	Paineiras do Morumby	XX	10	10	10	10	4	40	1
2	BEKSULTAN Timur (0,00)	2k	Judo Sambo Center		XX	10	10	10	3	30	2
3	TSYRUK Nikita (0,00)	3k	Hoku Sei Kan Judo Club			XX			0	0	5
4	SILEM Mohamed Amine (0,00)	3k	Club de judo Torii			10	XX		1	10	4
5	MASSE Zac (0,00)	3k	Club de Judo et de Ju-Jitsu Juvaldo inc.			10	10	XX	2	20	3

Matches/Matches

Match	Blanc/White			Bleu/Blue	Rés/Res	Tmp/Tim	Code
F-1	SILEM Mohamed Amine	4	5	MASSE Zac	0 - 10	1:30	WIP
F-2	LEAL Kaua	1	2	BEKSULTAN Timur	10 - 0	2:16	HAN
F-10	TSYRUK Nikita	3	4	SILEM Mohamed Amine	0 - 10	0:42	IPO
F-11	LEAL Kaua	1	5	MASSE Zac	10 - 0	0:06	IPO
F-17	BEKSULTAN Timur	2	3	TSYRUK Nikita	10 - 0	0:34	IPO
F-18	LEAL Kaua	1	4	SILEM Mohamed Amine	10 - 0	0:09	IPO
F-24	TSYRUK Nikita	3	5	MASSE Zac	0 - 10	0:39	WIP
F-25	BEKSULTAN Timur	2	4	SILEM Mohamed Amine	10 - 0	0:50	IPO
F-30	LEAL Kaua	1	3	TSYRUK Nikita	10 - 0	0:18	IPO
F-31	BEKSULTAN Timur	2	5	MASSE Zac	10 - 0	0:07	IPO

Résultats/Results

Pos	Nom/Name
1	LEAL Kaua, Paineiras do Morumby
2	BEKSULTAN Timur, Judo Sambo Center
3	MASSE Zac, Club de Judo et de Ju-Jitsu Juvaldo inc.
4	SILEM Mohamed Amine, Club de judo Torii

U21F -48

Compétiteurs/Competitors A

#	Nom/Name	Grade	Club	1	2	3	4	G/W	Pts	Pos
1	KAMSTRA Kimiko (0,00)	1k	Hart Judo Academy	XX	10		10	2	20	2
2	CORBETT Brooke (0,00)	2k	Hart Judo Academy		XX		10	1	10	3
3	ROY Léa (0,00)	1D	Club de Judo d'Asbestos-Danville	10		XX	10	3	30	1
4	SCREMIN Sabrina (0,00)	1D	Académie de Judo de Sept-Îles Inc.				XX	0	0	4

Matches/Matches A

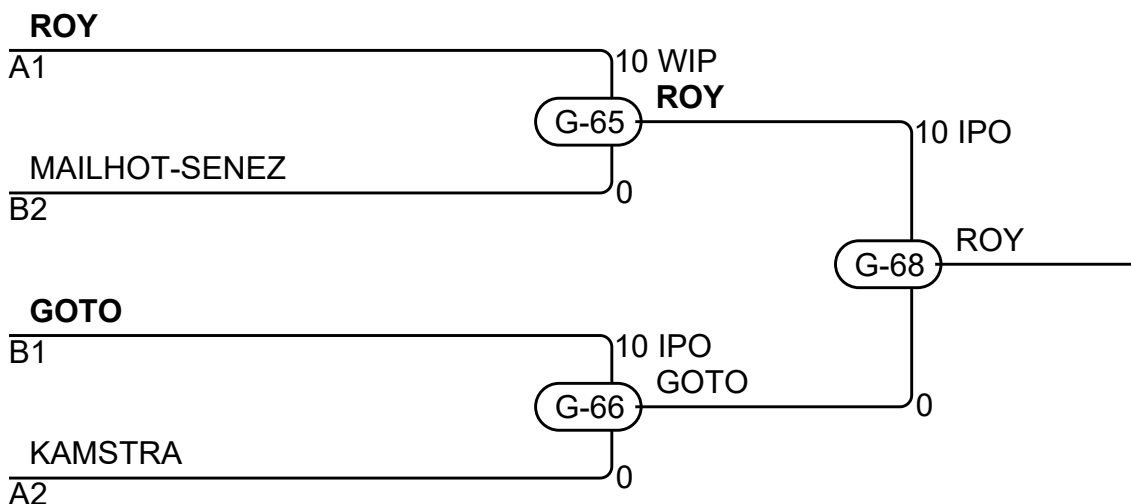
Match	Blanc/White			Bleu/Blue	Rés/Res	Tmp/Tim	Code
G-46	KAMSTRA Kimiko	1	2	CORBETT Brooke	10 - 0	2:17	WIP
G-47	ROY Léa	3	4	SCREMIN Sabrina	10 - 0	1:23	WIP
G-53	KAMSTRA Kimiko	1	3	ROY Léa	0 - 10	0:49	WIP
G-54	CORBETT Brooke	2	4	SCREMIN Sabrina	10 - 0	0:21	IPO
G-60	KAMSTRA Kimiko	1	4	SCREMIN Sabrina	10 - 0	1:44	IPO
G-61	CORBETT Brooke	2	3	ROY Léa	0 - 10	0:40	WIP

Compétiteurs/Competitors B

#	Nom/Name	Grade	Club	5	6	7	G/W	Pts	Pos
5	MAILHOT-SENEZ Mélodie (0,00)	1k	Bushidokan	XX	5		1	5	2
6	DANILKOV Klavdia (0,00)	1k	Burnaby Judo Club		XX		0	0	3
7	GOTO Tami (0,00)	1D	Prince George Judo Club	10	5	XX	2	15	1

Matches/Matches B

Match	Blanc/White			Bleu/Blue	Rés/Res	Tmp/Tim	Code
G-48	MAILHOT-SENEZ Mélodie	5	6	DANILKOV Klavdia	5 - 0	3:00	WAZ
G-55	MAILHOT-SENEZ Mélodie	5	7	GOTO Tami	0 - 10	1:45	IPO
G-62	DANILKOV Klavdia	6	7	GOTO Tami	0 - 5	4:00	WAZ



Résultats/Results

Pos	Nom/Name
1	ROY Léa, Club de Judo d'Asbestos-Danville
2	GOTO Tami, Prince George Judo Club
3	MAILHOT-SENEZ Mélodie, Bushidokan
3	KAMSTRA Kimiko, Hart Judo Academy

U21F -52

Compétiteurs/Competitors A

#	Nom/Name	Grade	Club	1	2	3	G/W	Pts	Pos
1	CHRISTOU Despina (0,00)	1k	Hiro's Judo Club	XX			0	0	3
2	MALOUM Sarah (0,00)	1D	Club de judo Métropolitain inc	10	XX	10	2	20	1
3	HINTON Launa (0,00)	1D	Abbotsford Judo Club	10		XX	1	10	2

Matches/Matches A

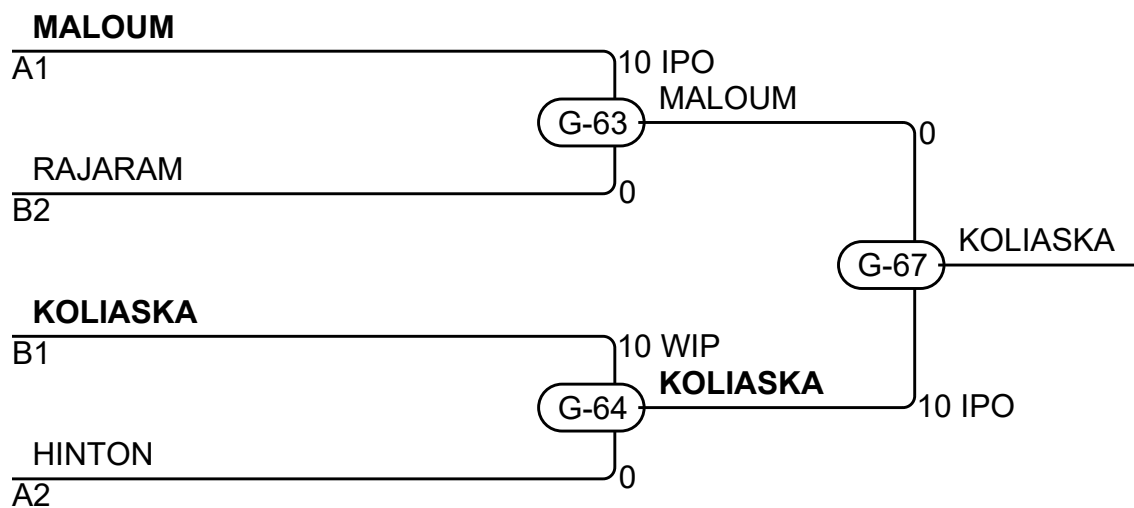
Match	Blanc/White			Bleu/Blue	Rés/Res	Tmp/Tim	Code
G-42	CHRISTOU Despina	1	2	MALOUM Sarah	0 - 10	0:30	IPO
G-49	CHRISTOU Despina	1	3	HINTON Launa	0 - 10	1:24	IPO
G-56	MALOUM Sarah	2	3	HINTON Launa	10 - 0	1:50	WIP

Compétiteurs/Competitors B

#	Nom/Name	Grade	Club	4	5	6	G/W	Pts	Pos
4	OUELLETTE Rebecca (0,00)	1D	Bushido	XX			0	0	3
5	KOLIASKA Taeya (0,00)	1D	Lethbridge Kyodokan Judo Club	10	XX	10	2	20	1
6	RAJARAM Anushka (0,00)	2k	Shin Bu Kan	10		XX	1	10	2

Matches/Matches B

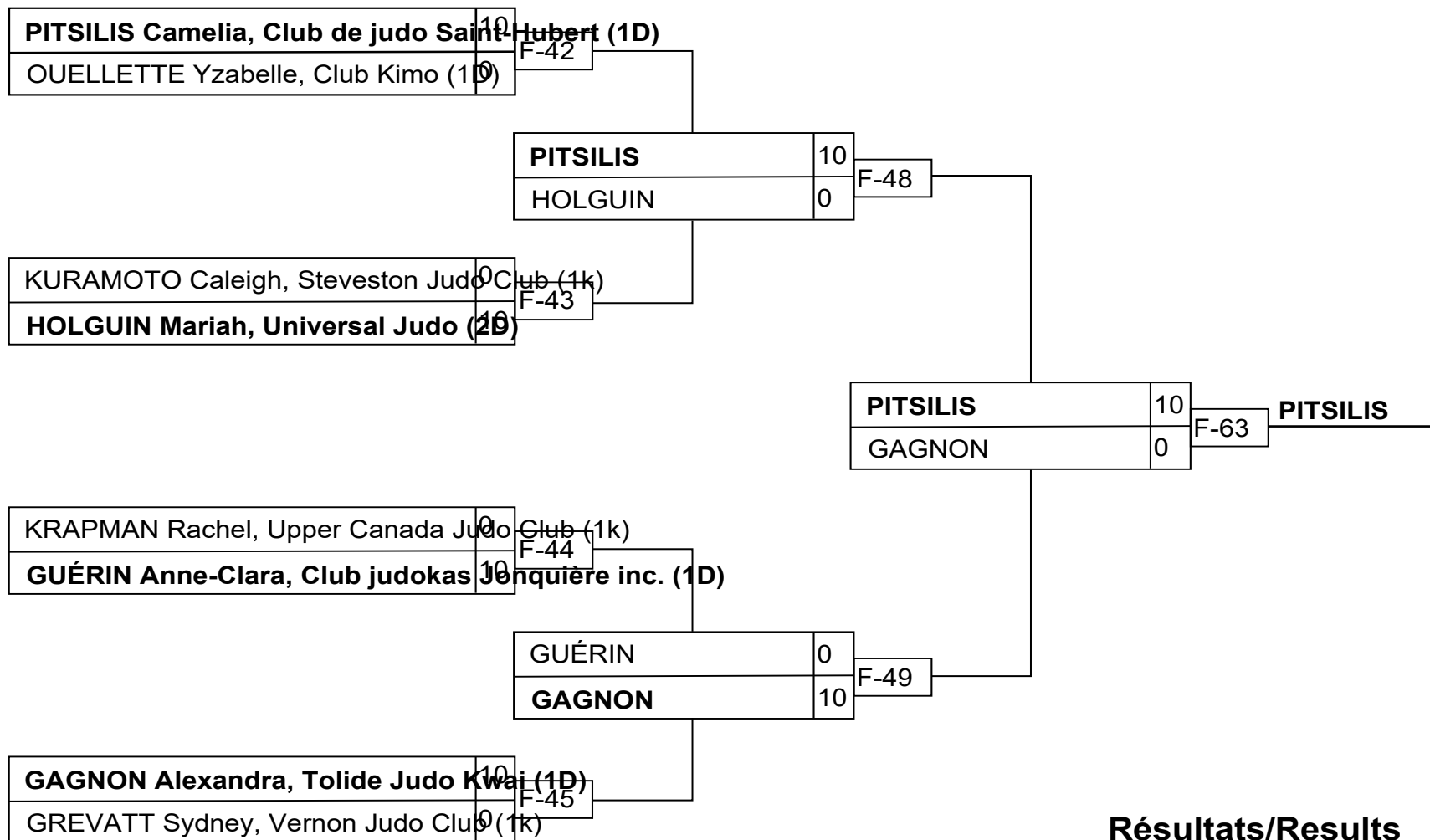
Match	Blanc/White			Bleu/Blue	Rés/Res	Tmp/Tim	Code
G-43	OUELLETTE Rebecca	4	5	KOLIASKA Taeya	0 - 10	1:18	HAN
G-50	OUELLETTE Rebecca	4	6	RAJARAM Anushka	0 - 10	2:23	HAN
G-57	KOLIASKA Taeya	5	6	RAJARAM Anushka	10 - 0	0:39	IPO



Résultats/Results

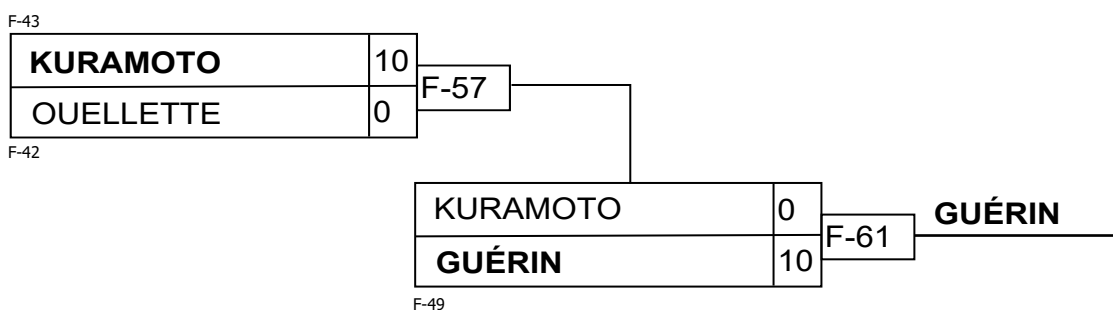
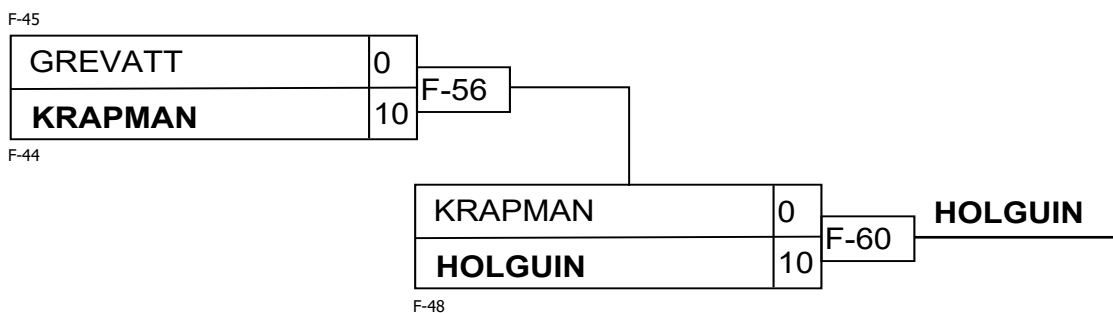
Pos	Nom/Name
1	KOLIASKA Taeya, Lethbridge Kyodokan Judo Club
2	MALOUM Sarah, Club de judo Métropolitain inc.
3	RAJARAM Anushka, Shin Bu Kan
3	HINTON Launa, Abbotsford Judo Club

U21F -57



Résultats/Results

Pos	Nom/Name
1	PITSILIS Camelia, Club de judo Saint-Hubert (1D)
2	GAGNON Alexandra, Tolide Judo Kwai (1D)
3	HOLGUIN Mariah, Universal Judo Club (1k)
3	GUÉRIN Anne-Clara, Club judokas Jeunequière inc. (1D)



U21F -78

Compétiteurs/Competitors

#	Nom/Name	Grade	Club	1	G/W	Pts	Pos
1	SYNOTT Josie-Anne (0,00)	1D	Académie de Judo de Sept-Îles	NS	0	0	1

Matches/Matches

Match	Blanc/White	Bleu/Blue	Rés/Res	Tmp/Tim	Code
-------	-------------	-----------	---------	---------	------

Résultats/Results

Pos	Nom/Name

U21M -100

Compétiteurs/Competitors

#	Nom/Name	Grade	Club	1	G/W	Pts	Pos
1	CHOUINARD Yohan (0,00)	1D	Académie de Judo de Sept-Îles	NS	0	0	1

Matches/Matches

Match	Blanc/White	Bleu/Blue	Rés/Res	Tmp/Tim	Code
-------	-------------	-----------	---------	---------	------

Résultats/Results

Pos	Nom/Name

U21M -55

Compétiteurs/Competitors

#	Nom/Name	Grade	Club	1	2	3	4	G/W	Pts	Pos
1	GANET Mathieu (0,00)	1D	Dojo Zenshin	XX	10	10	10	3	30	1
2	DESBIENS Jacob (0,00)	1k	Club judokas Jonquière inc.		XX			0	0	4
3	CONKLIN-BRIC Ryan (0,00)	1k	Tora judo club		10	XX		1	10	3
4	DROLET Émile (0,00)	1k	Club de judo Albatros Inc.		10	10	XX	2	20	2

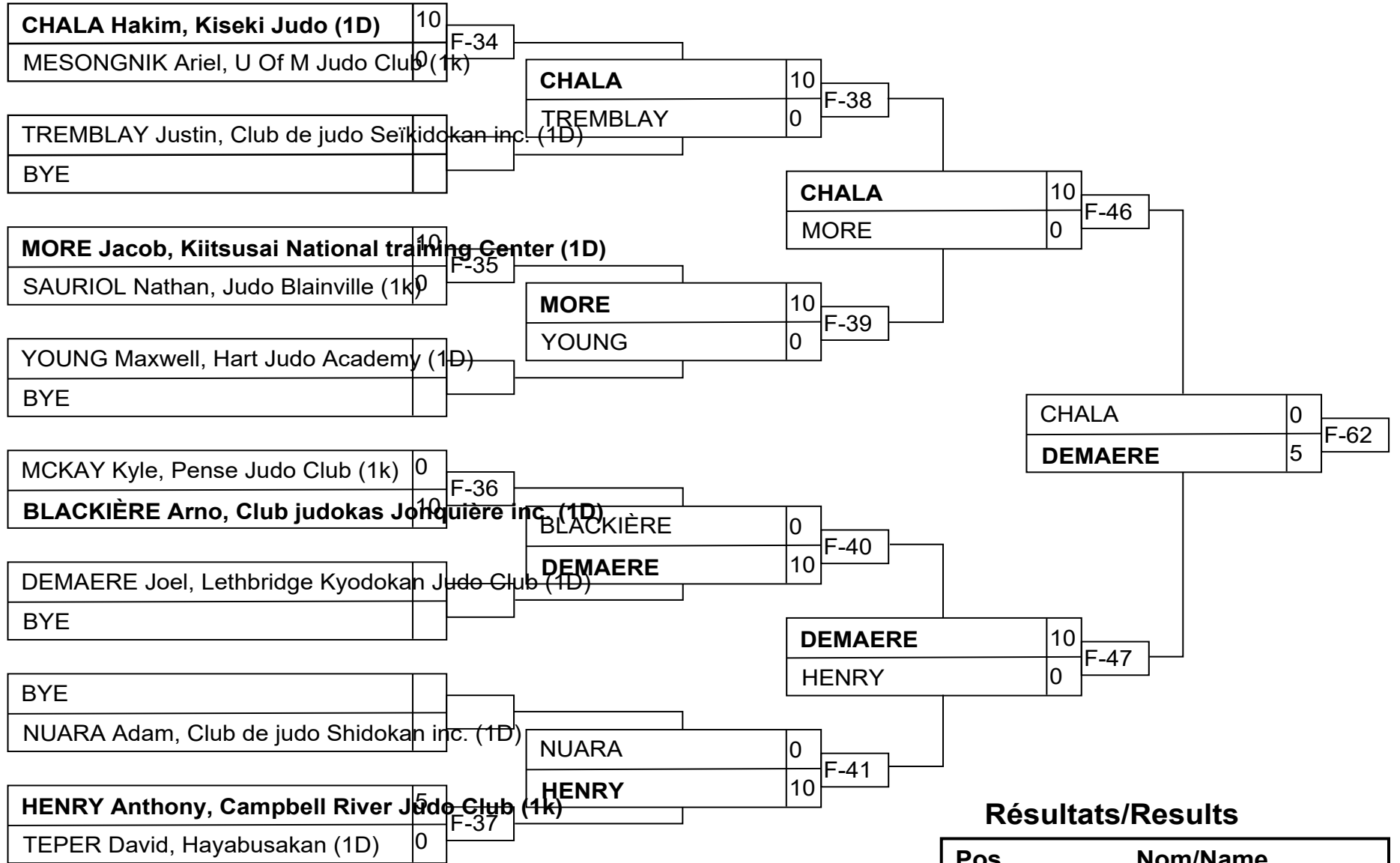
Matches/Matches

Match	Blanc/White			Bleu/Blue	Rés/Res	Tmp/Tim	Code
G-44	GANET Mathieu	1	2	DESBIENS Jacob	10 - 0	1:43	WIP
G-45	CONKLIN-BRIC Ryan	3	4	DROLET Émile	0 - 10	0:43	IPO
G-51	GANET Mathieu	1	3	CONKLIN-BRIC Ryan	10 - 0	0:15	IPO
G-52	DESBIENS Jacob	2	4	DROLET Émile	0 - 10	1:38	IPO
G-58	GANET Mathieu	1	4	DROLET Émile	10 - 0	1:28	IPO
G-59	DESBIENS Jacob	2	3	CONKLIN-BRIC Ryan	0 - 10	0:20	IPO

Résultats/Results

Pos	Nom/Name
1	GANET Mathieu, Dojo Zenshin
2	DROLET Émile, Club de judo Albatros Inc.
3	CONKLIN-BRIC Ryan, Tora judo club

U21M -60



Résultats/Results

Pos	Nom/Name
1	DEMAERE Joel, Lethbridge Kyodokan
2	CHALA Hakim, Kiseki Judo (1D)
3	MORE Jacob, Kiitsusai National training
3	HENRY Anthony, Campbell River Judo

